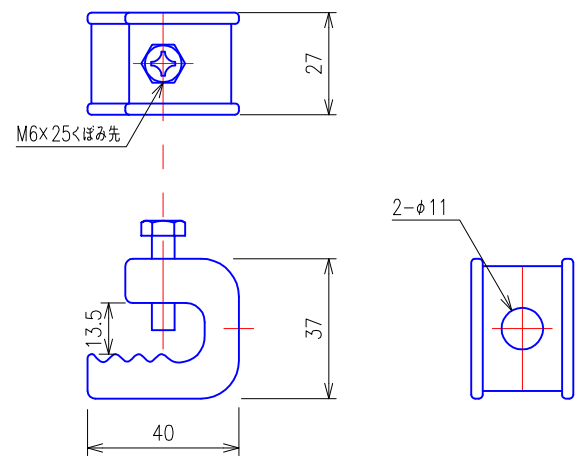
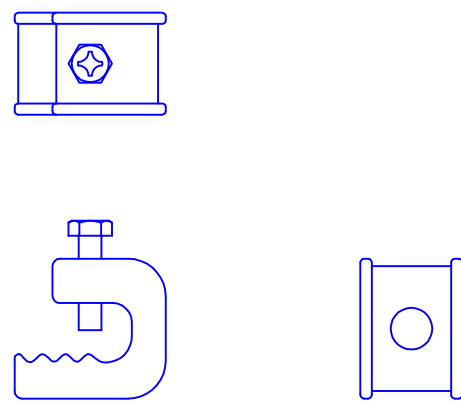


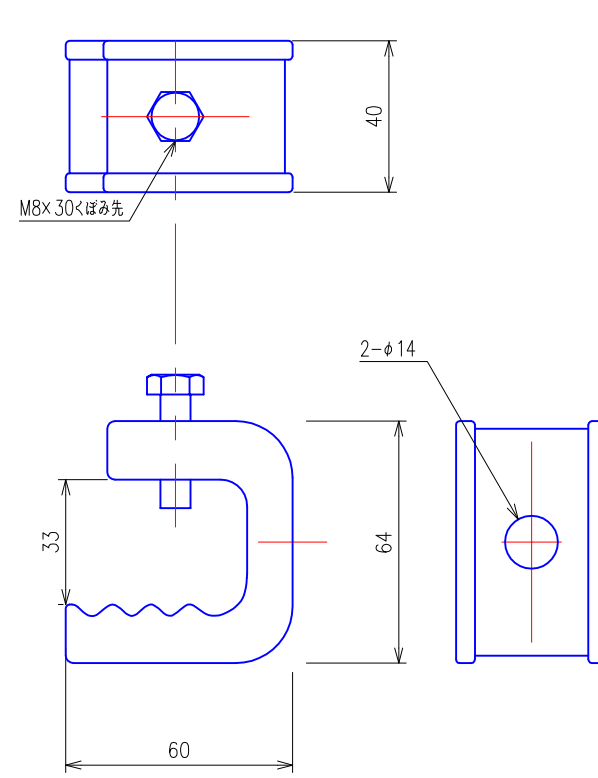
パイラック (PH1S)



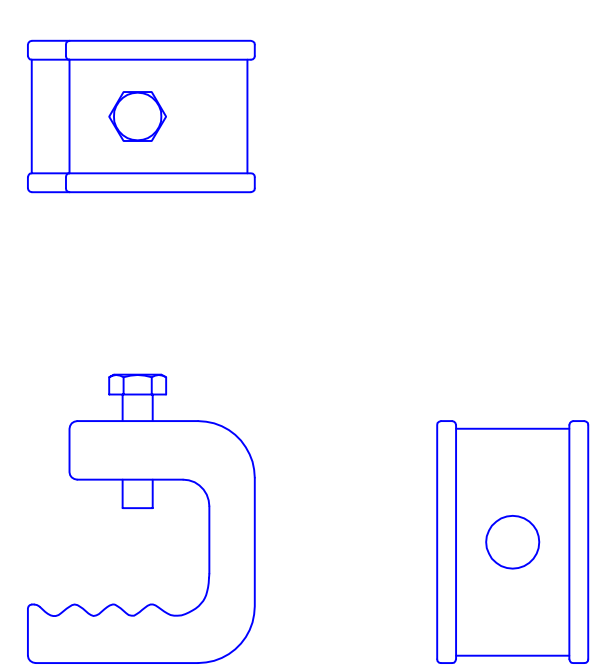
パイラック (PH1S) 【ブロック】



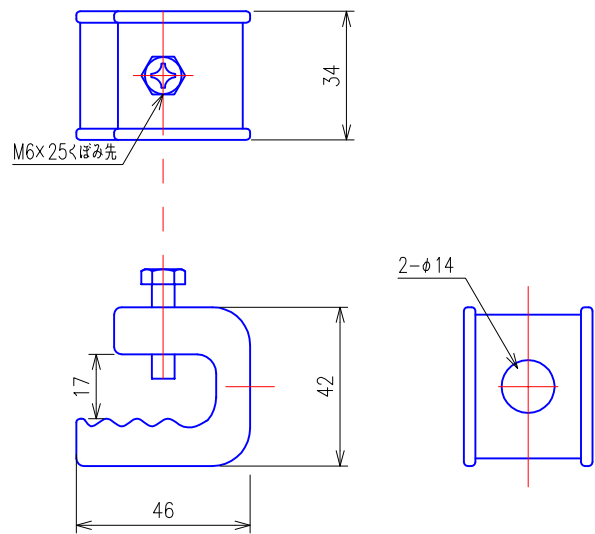
パイラック (PH2W)



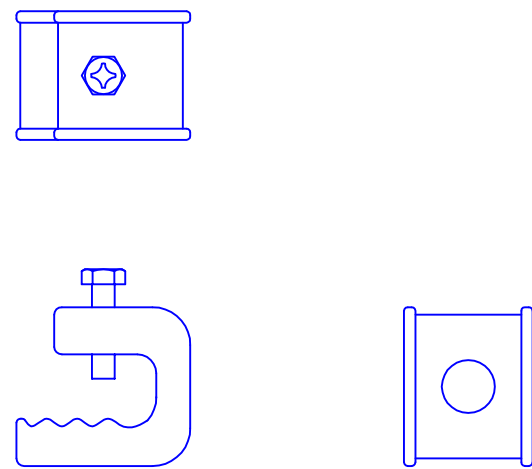
パイラック (PH2W) 【ブロック】



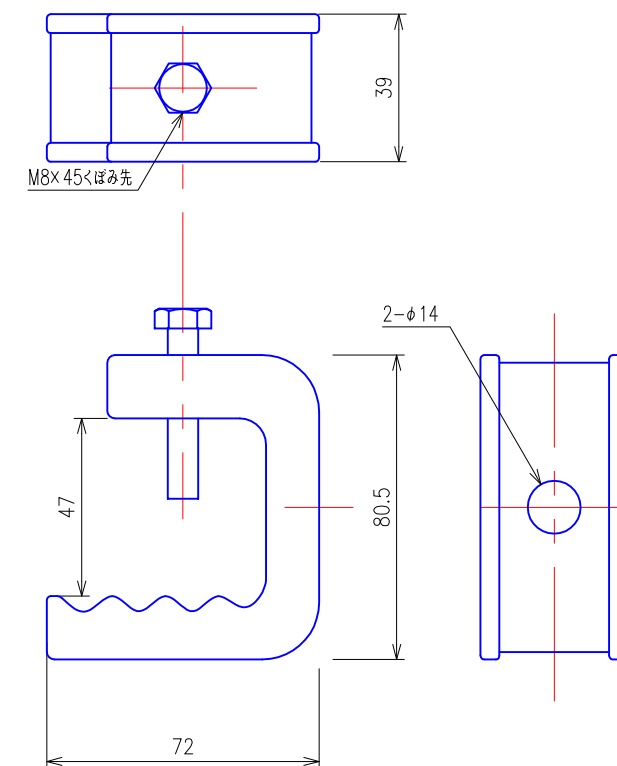
パイラック (PH1)



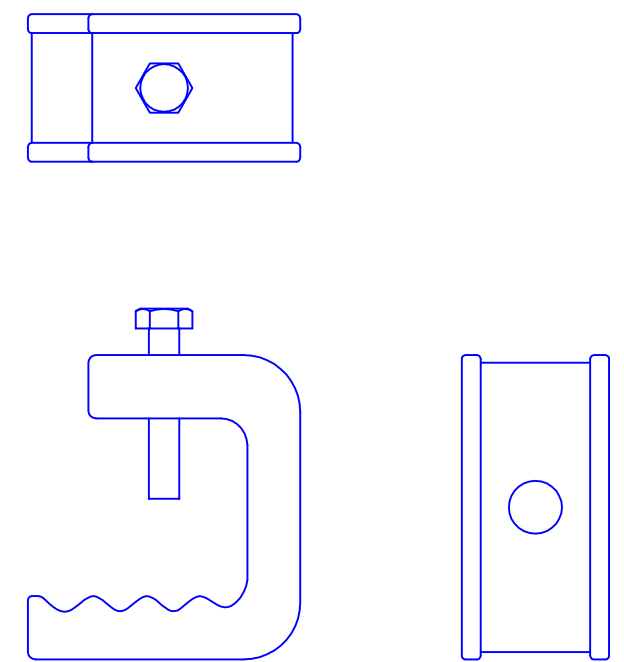
パイラック (PH1) 【ブロック】



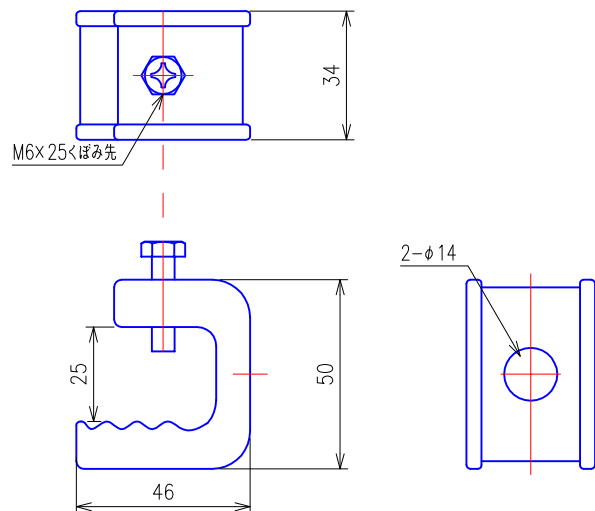
パイラック (PH3W)



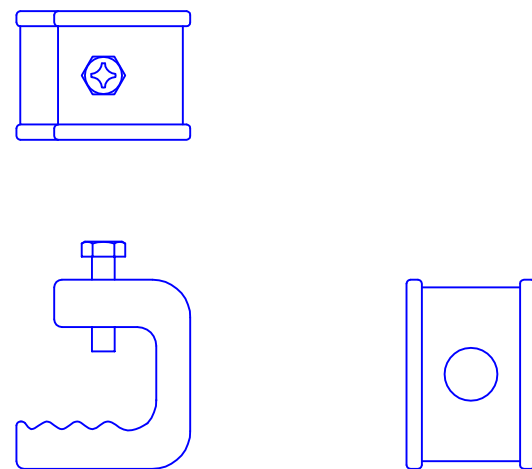
パイラック (PH3W) 【ブロック】



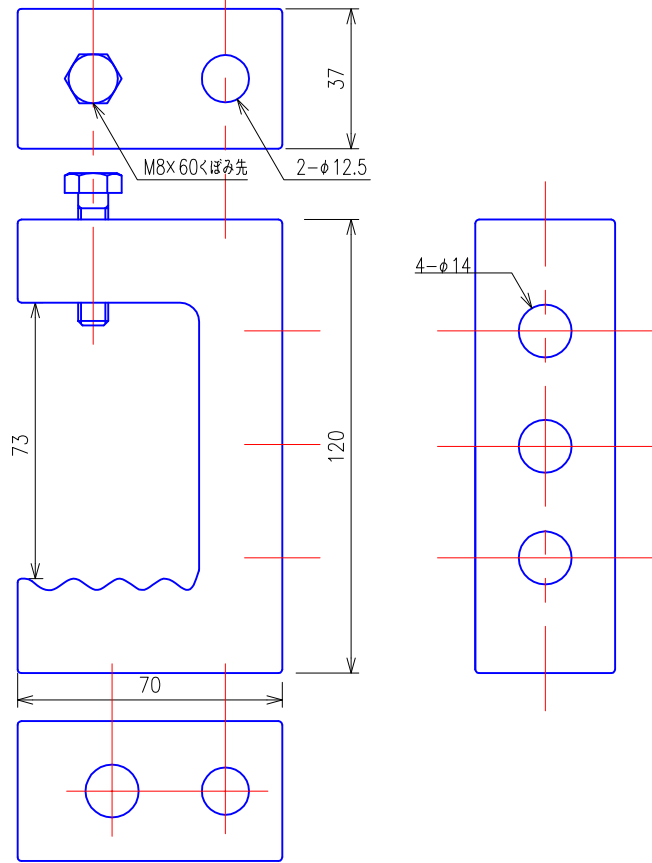
パイラック (PH1W)



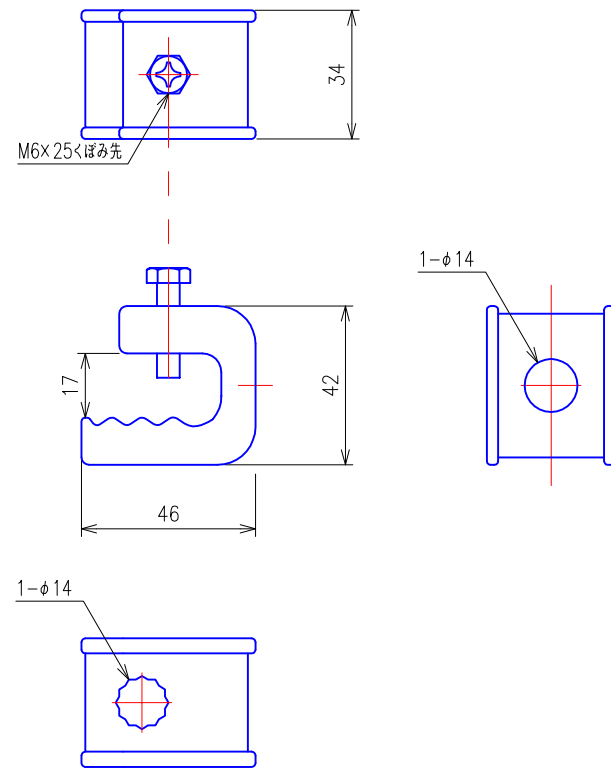
パイラック (PH1W) 【ブロック】



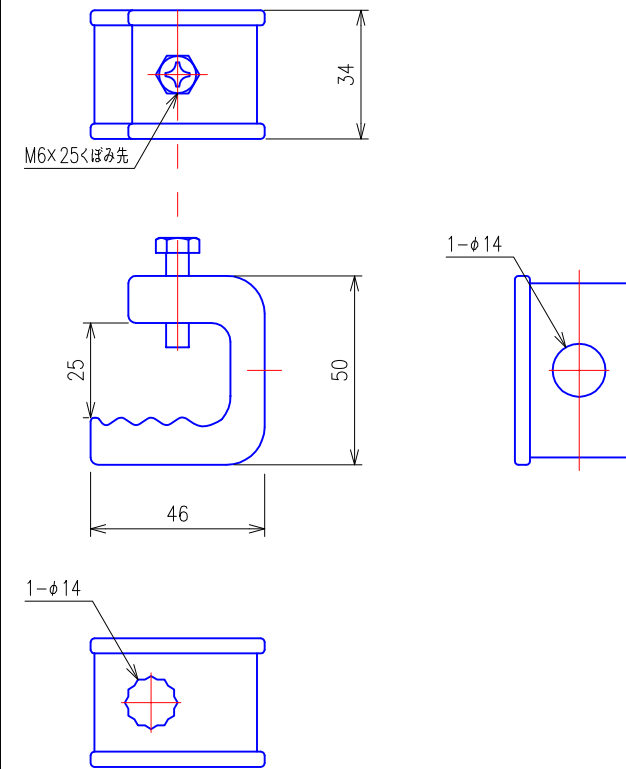
パイラック (PH7W)



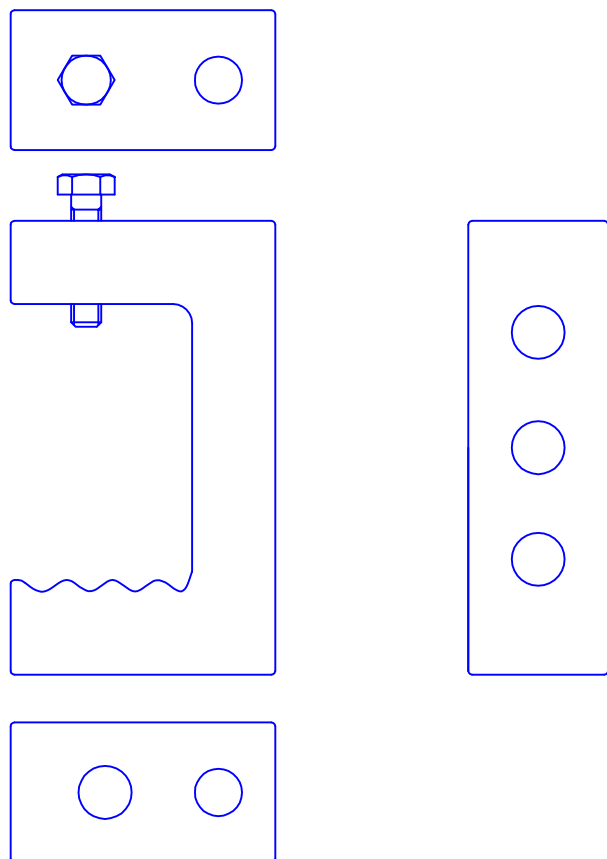
パイラック (PH1F)



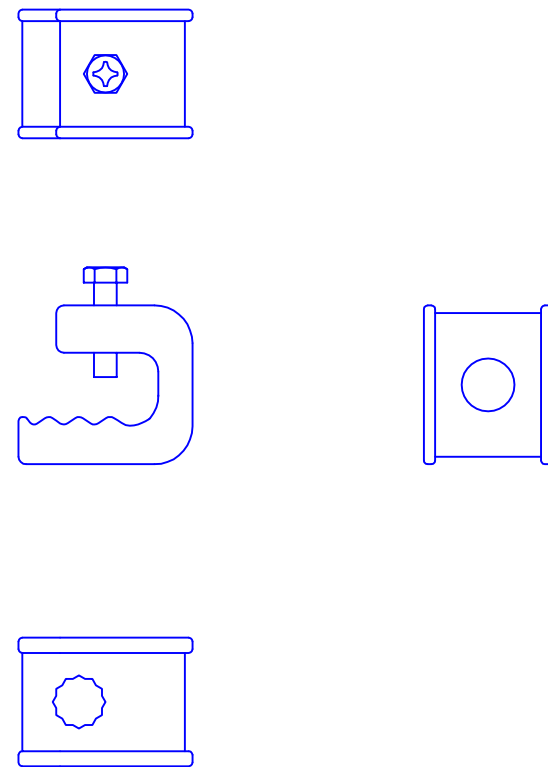
パイラック (PH1WF)



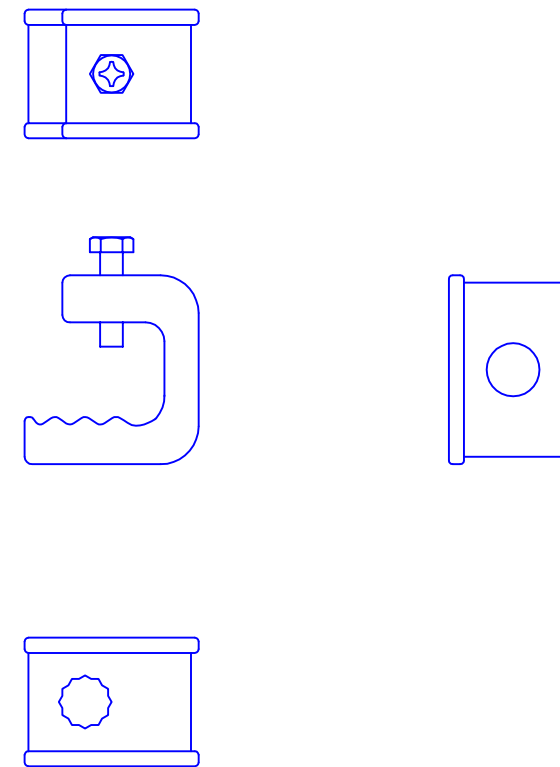
パイラック (PH7W) 【ブロック】



パイラック (PH1F) 【ブロック】



パイラック (PH1WF) 【ブロック】



電気亜鉛めっき (C)

コード番号	ご注文品番	標準価格
00002-00	PH1S	54 円
00003-00	PH1	63 円
00004-00	PH1W	108 円
00005-00	PH2W	220 円
00006-00	PH3W	280 円
00007-00	PH7W	970 円
00044-00	PH1F	63 円
00045-00	PH1WF	108 円

ステンレス鋼 (SUS)

コード番号	ご注文品番	標準価格
00013-00	S-PH1	300 円
00014-00	S-PH1W	350 円
00015-00	S-PH2W	540 円
00016-00	S-PH3W	650 円

溶融亜鉛めっき仕上げ (HDZ)

コード番号	ご注文品番	標準価格
00002-01	Z-PH1S	150 円
00003-01	Z-PH1	163 円
00004-01	Z-PH1W	210 円
00005-01	Z-PH2W	350 円
00006-01	Z-PH3W	430 円
00007-01	Z-PH7W	1300 円

適合・寸法表

品番	適合フランジ厚	A
PS1S	3 ~ 12	26
PH1,PH1F	3 ~ 16	30
PH1W,PH1WF	9 ~ 24	30
PH2W	17 ~ 32	40
PH3W	20 ~ 45	48
PH7W	40 ~ 70	45

溶融亜鉛めっき仕上げ,ステンレス鋼仕様も同様

