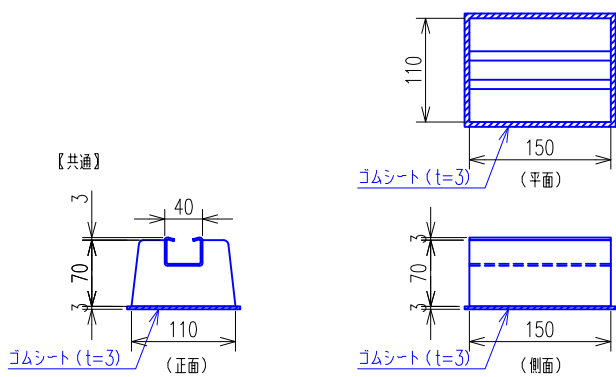
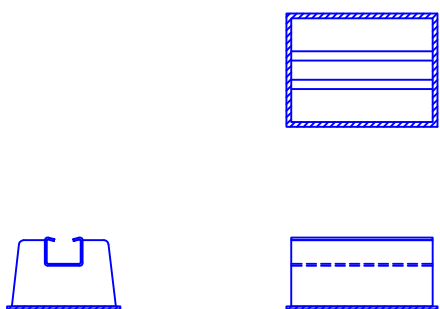
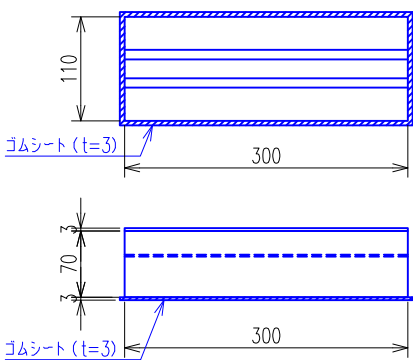
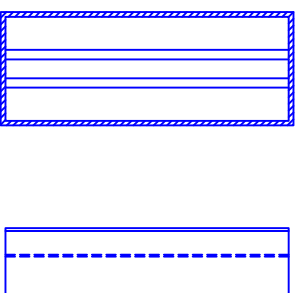
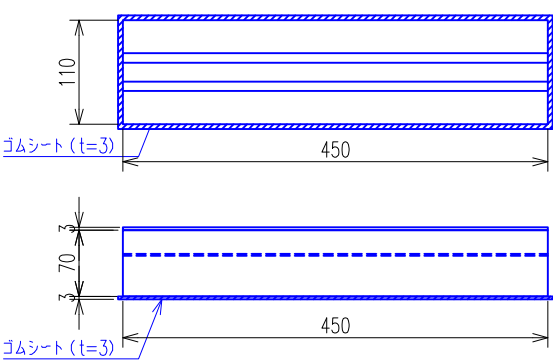
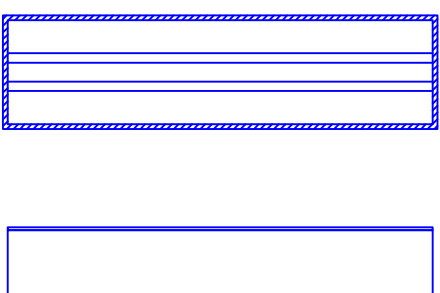
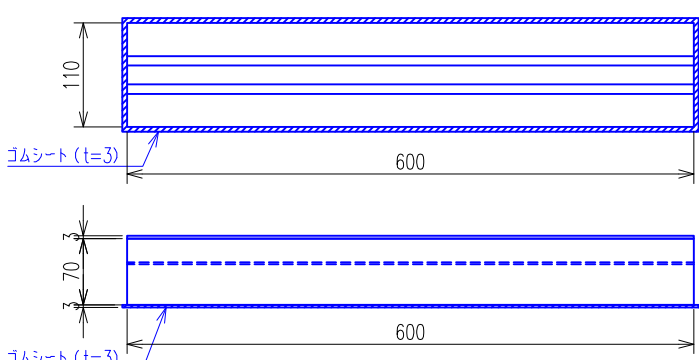
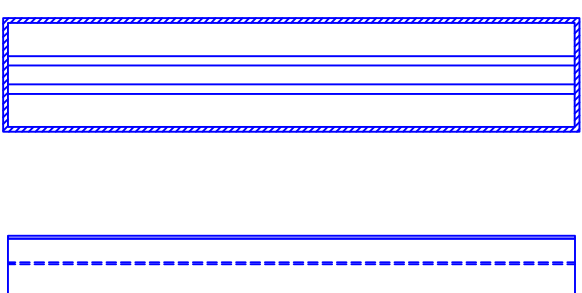
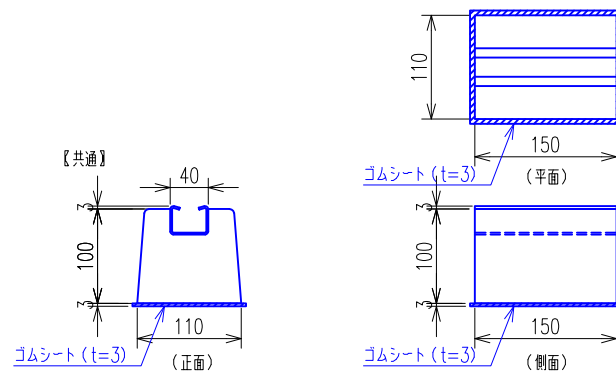
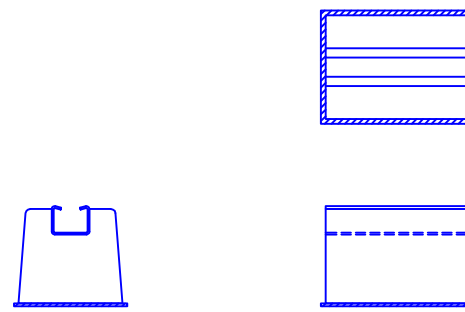


配管ブロック MKBGB1507 / S-MKBGB1507		配管ブロック MKBGB1507 / S-MKBGB1507【ブロック】		仕様	コード番号	ご注文品番	製品質量 (kg)	梱包数	標準価格 (円)
									
				40055-00	MKBGB3007	約 4.3	2	3,600	
				40057-00	MKBGB4507	約 6.4	2	5,200	
				40059-00	MKBGB6007	約 8.6	1	6,550	
				40041-00	MKBGB1510	約 3.1	4	2,400	
				40042-00	MKBGB3010	約 6.1	2	3,800	
				40043-00	MKBGB4510	約 9.1	2	5,500	
				40044-00	MKBGB6010	約12.1	1	6,900	
				40054-00	MKBGB1513	約 4.0	4	2,500	
				40056-00	MKBGB3013	約 7.9	2	3,950	
				40058-00	MKBGB4513	約11.8	1	5,700	
				40060-00	MKBGB6013	約15.7	1	7,200	
配管ブロック MKBGB3007 / S-MKBGB3007		配管ブロック MKBGB3007 / S-MKBGB3007【ブロック】		仕様	コード番号	ご注文品番	製品質量 (kg)	梱包数	標準価格 (円)
									
				40055-06	S-MKBGB3007	約 4.4	2	4,800	
				40057-06	S-MKBGB4507	約 6.4	2	6,750	
				40059-06	S-MKBGB6007	約 8.7	1	8,500	
				40041-06	S-MKBGB1510	約 3.1	4	3,100	
				40042-06	S-MKBGB3010	約 6.3	2	5,000	
				40043-06	S-MKBGB4510	約 9.2	2	7,100	
				40044-06	S-MKBGB6010	約12.0	1	8,900	
				40054-06	S-MKBGB1513	約 4.2	4	3,250	
				40056-06	S-MKBGB3013	約 8.0	2	5,200	
				40058-06	S-MKBGB4513	約11.8	1	7,400	
				40060-06	S-MKBGB6013	約15.9	1	9,200	
配管ブロック MKBGB4507 / S-MKBGB4507		配管ブロック MKBGB4507 / S-MKBGB4507【ブロック】		仕様	コード番号	ご注文品番	製品質量 (kg)	梱包数	標準価格 (円)
									
				40055-06	S-MKBGB3007	約 4.4	2	4,800	
				40057-06	S-MKBGB4507	約 6.4	2	6,750	
				40059-06	S-MKBGB6007	約 8.7	1	8,500	
				40041-06	S-MKBGB1510	約 3.1	4	3,100	
				40042-06	S-MKBGB3010	約 6.3	2	5,000	
				40043-06	S-MKBGB4510	約 9.2	2	7,100	
				40044-06	S-MKBGB6010	約12.0	1	8,900	
				40054-06	S-MKBGB1513	約 4.2	4	3,250	
				40056-06	S-MKBGB3013	約 8.0	2	5,200	
				40058-06	S-MKBGB4513	約11.8	1	7,400	
				40060-06	S-MKBGB6013	約15.9	1	9,200	
配管ブロック MKBGB6007 / S-MKBGB6007		配管ブロック MKBGB6007 / S-MKBGB6007【ブロック】		仕様	コード番号	ご注文品番	製品質量 (kg)	梱包数	標準価格 (円)
									
				40055-06	S-MKBGB3007	約 4.4	2	4,800	
				40057-06	S-MKBGB4507	約 6.4	2	6,750	
				40059-06	S-MKBGB6007	約 8.7	1	8,500	
				40041-06	S-MKBGB1510	約 3.1	4	3,100	
				40042-06	S-MKBGB3010	約 6.3	2	5,000	
				40043-06	S-MKBGB4510	約 9.2	2	7,100	
				40044-06	S-MKBGB6010	約12.0	1	8,900	
				40054-06	S-MKBGB1513	約 4.2	4	3,250	
				40056-06	S-MKBGB3013	約 8.0	2	5,200	
				40058-06	S-MKBGB4513	約11.8	1	7,400	
				40060-06	S-MKBGB6013	約15.9	1	9,200	

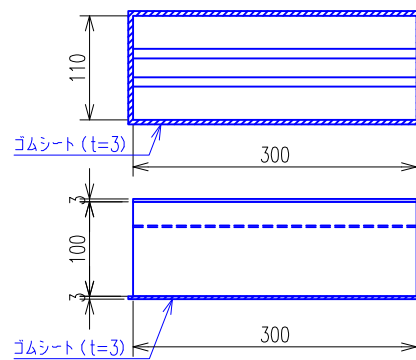
配管ブロック MKBGB1510 / S-MKBGB1510



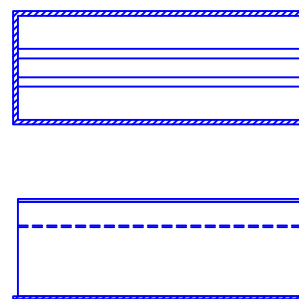
配管ブロック MKBGB1510 / S-MKBGB1510【ブロック】



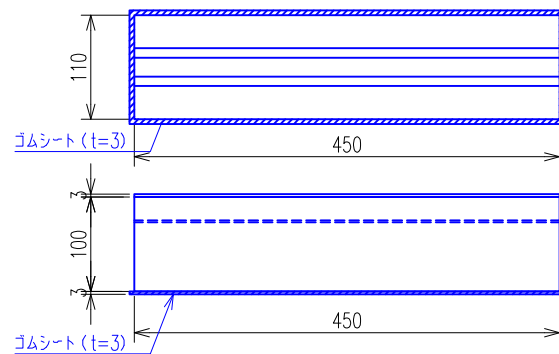
配管ブロック MKBGB3010 / S-MKBGB3010



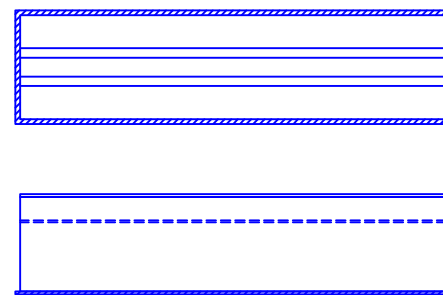
配管ブロック MKBGB3010 / S-MKBGB3010【ブロック】



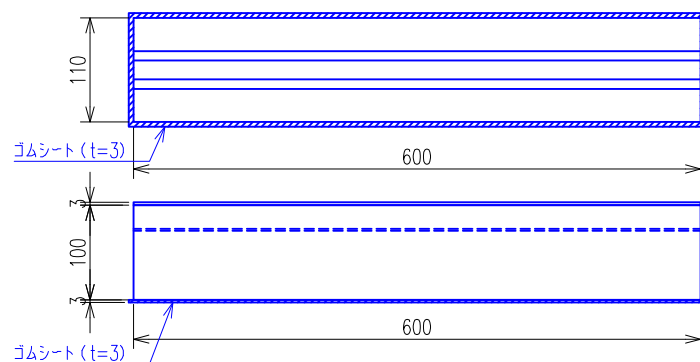
配管ブロック MKBGB4510 / S-MKBGB4510



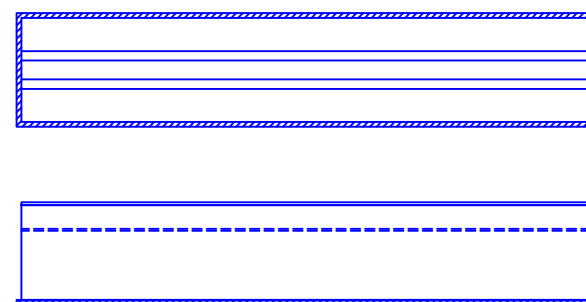
配管ブロック MKBGB4510 / S-MKBGB4510【ブロック】



配管ブロック MKBGB6010 / S-MKBGB6010



配管ブロック MKBGB6010 / S-MKBGB6010【ブロック】



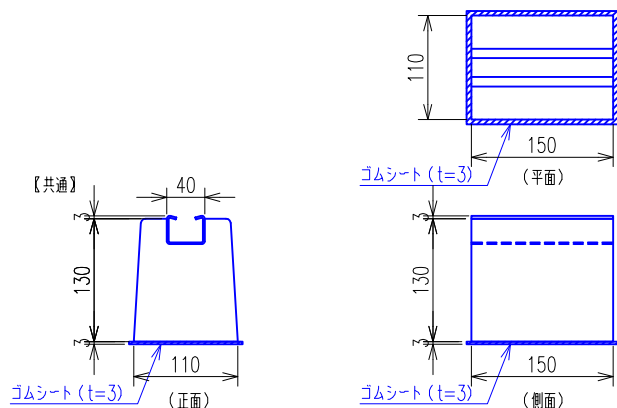
仕 様  
溶融亜鉛めっき仕上げチャンネル使用品

コード番号	ご注文品番	製品質量 (kg)	梱包数	標準価格 (円)
40053-00	MKBGB1507	約 2.2	4	2,300
40055-00	MKBGB3007	約 4.3	2	3,600
40057-00	MKBGB4507	約 6.4	2	5,200
40059-00	MKBGB6007	約 8.6	1	6,550
40041-00	MKBGB1510	約 3.1	4	2,400
40042-00	MKBGB3010	約 6.1	2	3,800
40043-00	MKBGB4510	約 9.1	2	5,500
40044-00	MKBGB6010	約12.1	1	6,900
40054-00	MKBGB1513	約 4.0	4	2,500
40056-00	MKBGB3013	約 7.9	2	3,950
40058-00	MKBGB4513	約11.8	1	5,700
40060-00	MKBGB6013	約15.7	1	7,200

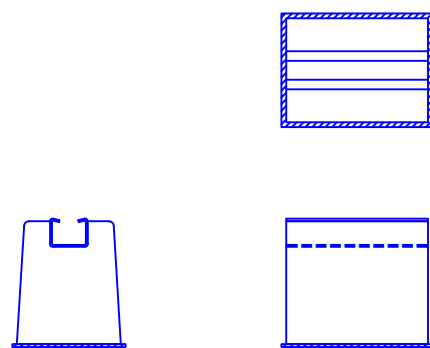
仕 様  
ステンレス鋼製チャンネル使用品

コード番号	ご注文品番	製品質量 (kg)	梱包数	標準価格 (円)
40053-06	S-MKBGB1507	約 2.2	4	3,000
40055-06	S-MKBGB3007	約 4.4	2	4,800
40057-06	S-MKBGB4507	約 6.4	2	6,750
40059-06	S-MKBGB6007	約 8.7	1	8,500
40041-06	S-MKBGB1510	約 3.1	4	3,100
40042-06	S-MKBGB3010	約 6.3	2	5,000
40043-06	S-MKBGB4510	約 9.2	2	7,100
40044-06	S-MKBGB6010	約12.0	1	8,900
40054-06	S-MKBGB1513	約 4.2	4	3,250
40056-06	S-MKBGB3013	約 8.0	2	5,200
40058-06	S-MKBGB4513	約11.8	1	7,400
40060-06	S-MKBGB6013	約15.9	1	9,200

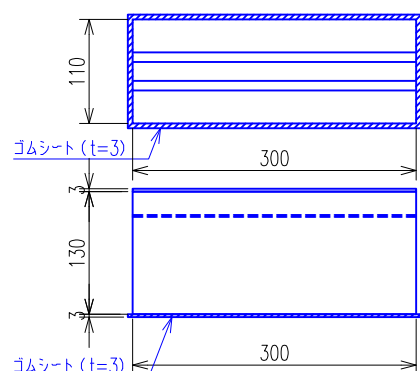
配管ブロック MKBGB1513 / S-MKBGB1513



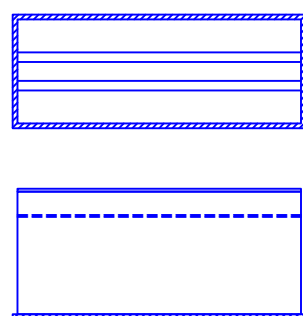
配管ブロック MKBGB1513 / S-MKBGB1513【ブロック】



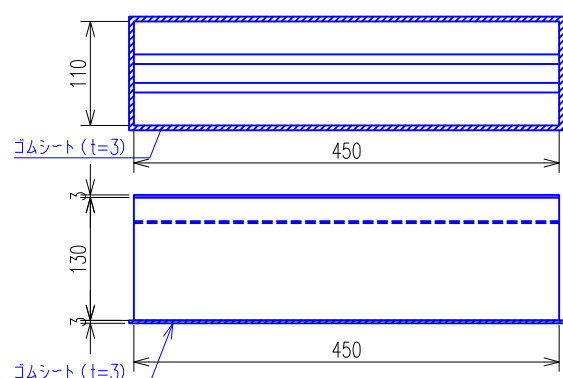
配管ブロック MKBGB3013 / S-MKBGB3013



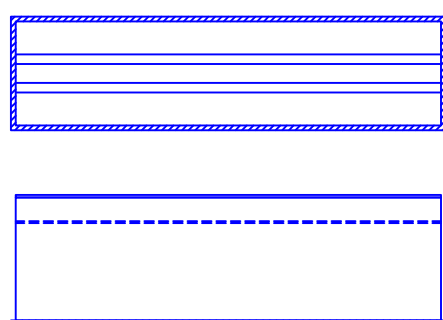
配管ブロック MKBGB3013 / S-MKBGB3013【ブロック】



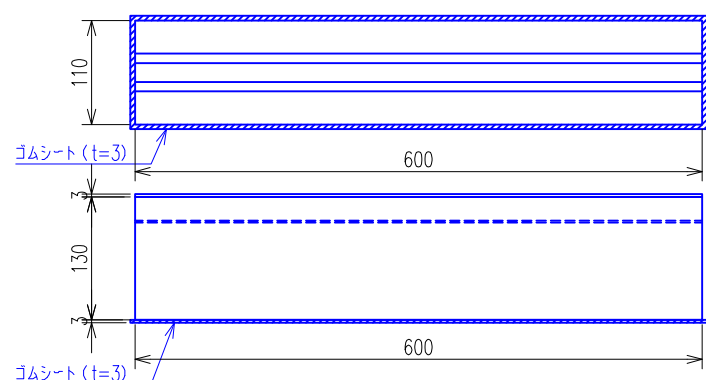
配管ブロック MKBGB4513 / S-MKBGB4513



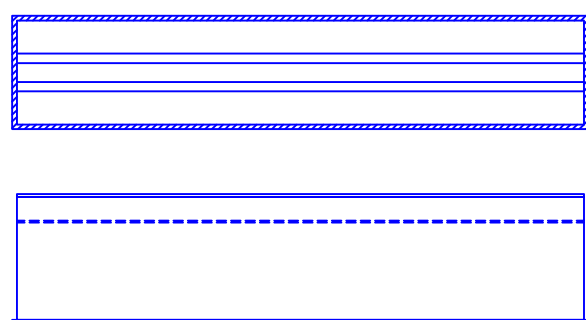
配管ブロック MKBGB4513 / S-MKBGB4513【ブロック】



配管ブロック MKBGB6013 / S-MKBGB6013



配管ブロック MKBGB6013 / S-MKBGB6013【ブロック】



仕 様  
溶融亜鉛めっき仕上げチャンネル使用品

コード番号	ご注文品番	製品質量 (kg)	梱包数	標準価格 (円)
40053-00	MKBGB1507	約 2.2	4	2,300
40055-00	MKBGB3007	約 4.3	2	3,600
40057-00	MKBGB4507	約 6.4	2	5,200
40059-00	MKBGB6007	約 8.6	1	6,550
40041-00	MKBGB1510	約 3.1	4	2,400
40042-00	MKBGB3010	約 6.1	2	3,800
40043-00	MKBGB4510	約 9.1	2	5,500
40044-00	MKBGB6010	約12.1	1	6,900
40054-00	MKBGB1513	約 4.0	4	2,500
40056-00	MKBGB3013	約 7.9	2	3,950
40058-00	MKBGB4513	約11.8	1	5,700
40060-00	MKBGB6013	約15.7	1	7,200

仕 様  
ステンレス鋼製チャンネル使用品

コード番号	ご注文品番	製品質量 (kg)	梱包数	標準価格 (円)
40053-06	S-MKBGB1507	約 2.2	4	3,000
40055-06	S-MKBGB3007	約 4.4	2	4,800
40057-06	S-MKBGB4507	約 6.4	2	6,750
40059-06	S-MKBGB6007	約 8.7	1	8,500
40041-06	S-MKBGB1510	約 3.1	4	3,100
40042-06	S-MKBGB3010	約 6.3	2	5,000
40043-06	S-MKBGB4510	約 9.2	2	7,100
40044-06	S-MKBGB6010	約12.0	1	8,900
40054-06	S-MKBGB1513	約 4.2	4	3,250
40056-06	S-MKBGB3013	約 8.0	2	5,200
40058-06	S-MKBGB4513	約11.8	1	7,400
40060-06	S-MKBGB6013	約15.9	1	9,200