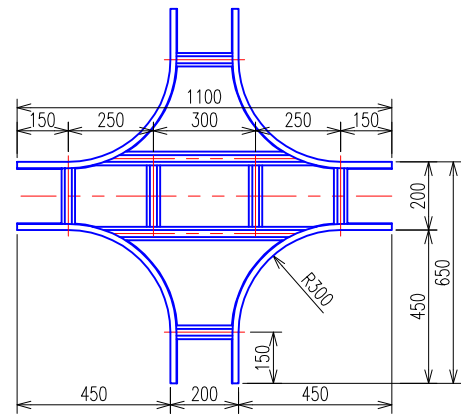
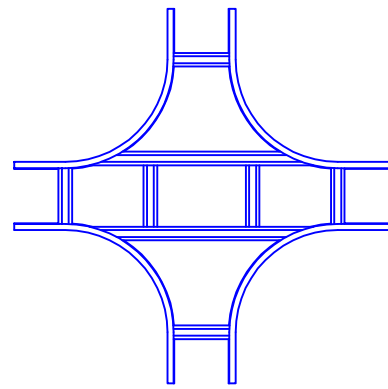


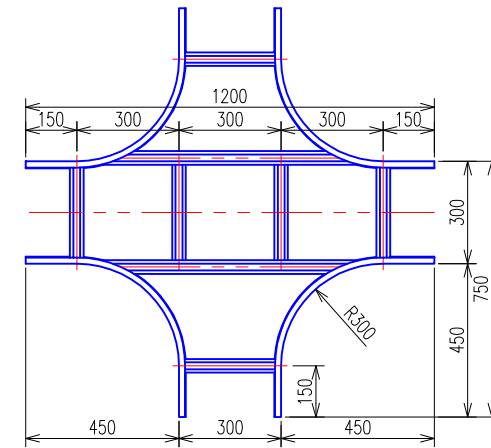
X形分岐ラック (SRX20) 平面図



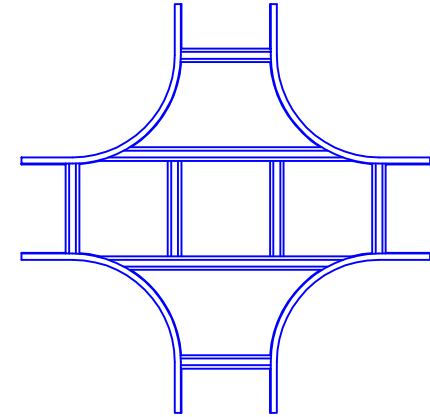
X形分岐ラック (SRX20) 平面図【ブロック】



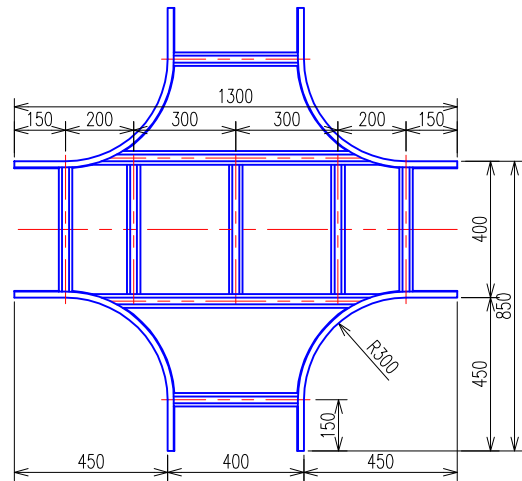
X形分岐ラック (SRX30) 平面図



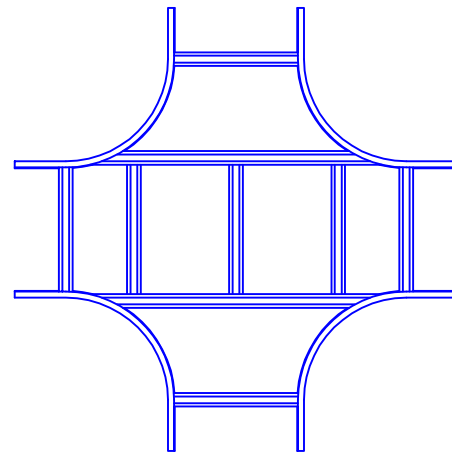
X形分岐ラック (SRX30) 平面図【ブロック】



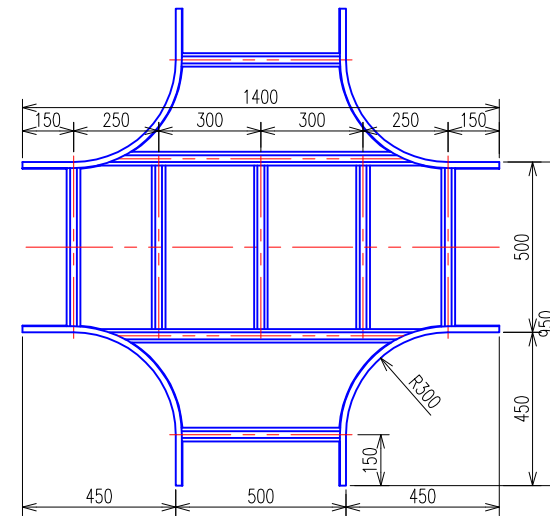
X形分岐ラック (SRX40) 平面図



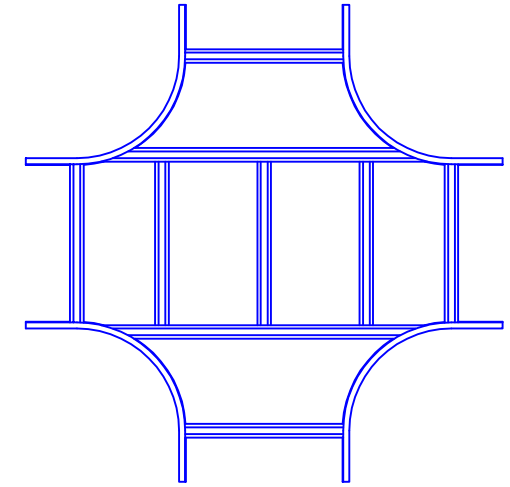
X形分岐ラック (SRX40) 平面図【ブロック】



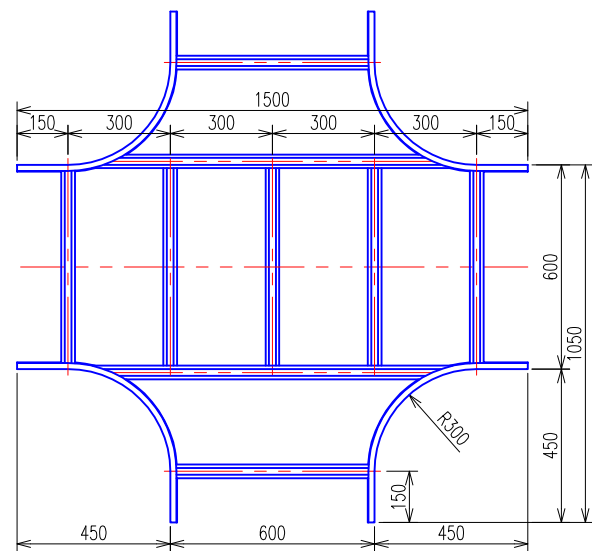
X形分岐ラック (SRX50) 平面図



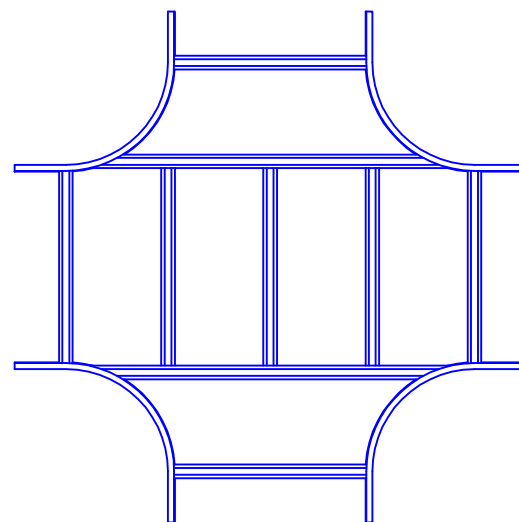
X形分岐ラック (SRX50) 平面図【ブロック】



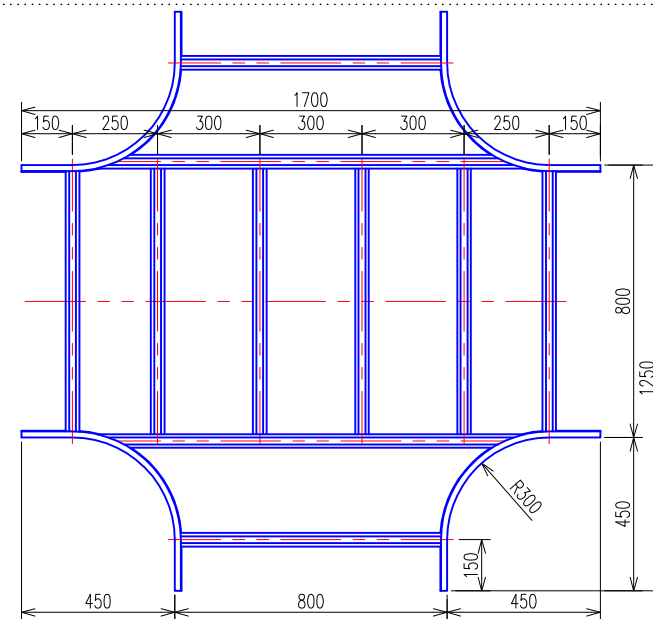
X形分岐ラック (SRX60) 平面図



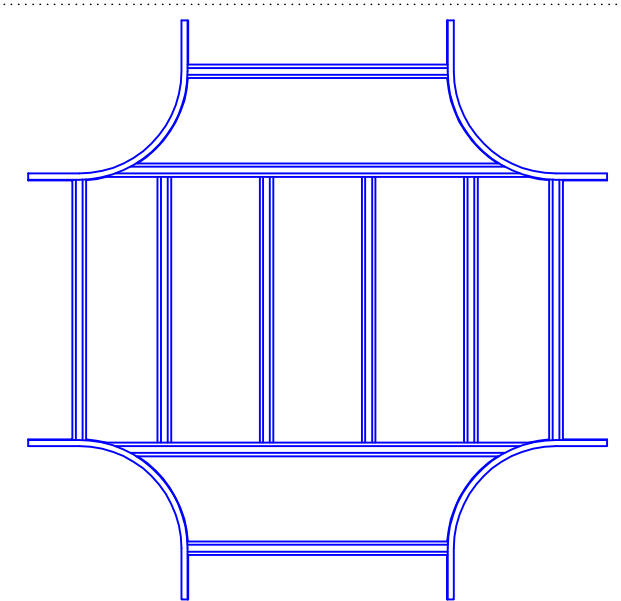
X形分岐ラック (SRX60) 平面図【ブロック】



X形分岐ラック (SRX80) 平面図



X形分岐ラック (SRX80) 平面図【ブロック】



仕様	コード番号	ご注文品番	W	製品質量 (kg)	標準価格 (円)
メラミン樹脂焼付塗装	30752-00	SRX20	200	6.2	6,750
	30753-00	SRX30	300	7.0	7,550
	30754-00	SRX40	400	8.2	8,300
	30755-00	SRX50	500	9.2	9,100
	30756-00	SRX60	600	10.1	9,900
	30758-00	SRX80	800	12.8	11,700
溶融亜鉛めっき仕上げ	30752-01	Z-SRX20	200	6.6	8,500
	30753-01	Z-SRX30	300	7.4	9,300
	30754-01	Z-SRX40	400	8.7	10,400
	30755-01	Z-SRX50	500	9.7	11,700
	30756-01	Z-SRX60	600	10.7	12,900
	30758-01	Z-SRX80	800	13.5	16,000
ステンレス鋼	30752-06	S-SRX20	200	5.5	29,900
	30753-06	S-SRX30	300	6.1	30,900
	30754-06	S-SRX40	400	7.2	32,800
	30755-06	S-SRX50	500	8.0	34,000
	30756-06	S-SRX60	600	8.7	35,000
	30758-06	S-SRX80	800	10.8	44,600
スーパーダイマ	30752-08	SD-SRX20	200	6.6	7,300
	30753-08	SD-SRX30	300	7.4	8,200
	30754-08	SD-SRX40	400	8.7	9,000
	30755-08	SD-SRX50	500	9.7	9,800
	30756-08	SD-SRX60	600	10.7	10,700
	30758-08	SD-SRX80	800	13.5	12,600

表 面 処 理

標準仕様

●メラミン樹脂焼付塗装 色彩：5Y7/1 (SRタイプ)
 材質：JIS G3302 溶融亜鉛めっき鋼板
 付属品もメラミン樹脂焼付塗装
 (ボルト・ナット類はダクロタイズド処理)

準標準仕様

●溶融亜鉛めっき仕上げ (Z-SRタイプ)
 材質：JIS G3131 熱間圧延軟鋼板 SPHC
 付属品も溶融亜鉛めっき仕上げ
 (ボルト・ナット類はステンレス鋼製)

●ステンレス鋼 (S-SRタイプ)
 材質：JIS G4305 冷間圧延ステンレス鋼板
 付属品もステンレス鋼製
 (ボルト・ナット類はステンレス鋼製)

●高耐食性めっき鋼板 (SD-SRタイプ)
 材質：溶融 Zn-Al-Mg-Si 合金めっき鋼板 (スーパーダイマ)
 付属品もスーパーダイマ製
 (ボルト・ナット類は溶融亜鉛めっき仕上げ)