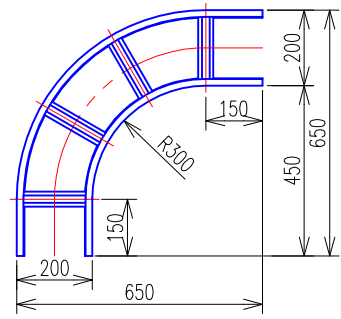
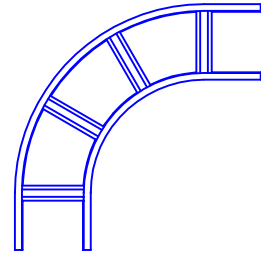


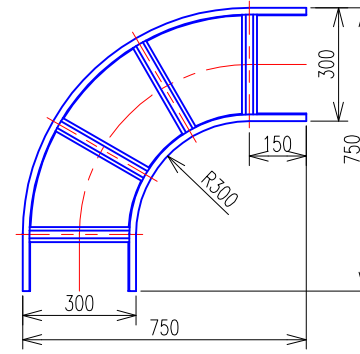
ケーブルラックL形分岐 (SRL20) 平面図



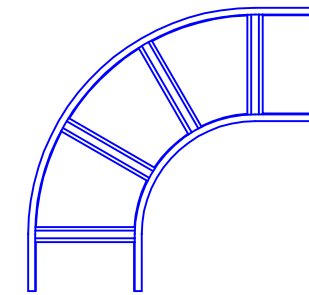
ケーブルラックL形分岐 (SRL20) 平面図【ブロック】



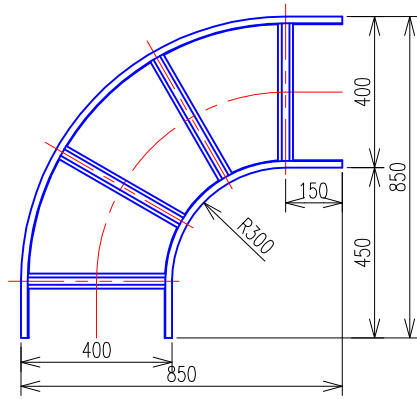
ケーブルラックL形分岐 (SRL30) 平面図



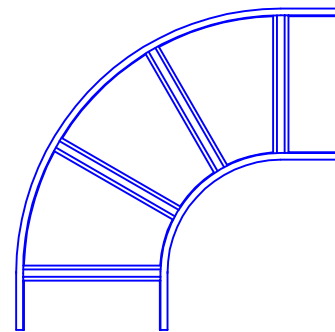
ケーブルラックL形分岐 (SRL30) 平面図【ブロック】



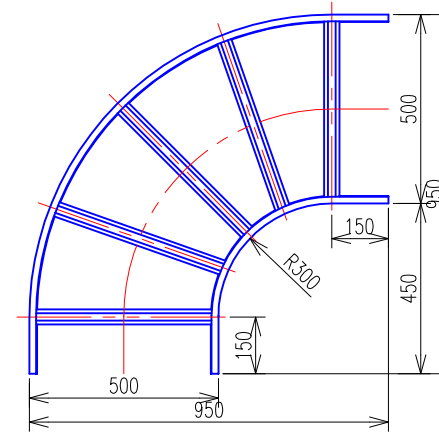
ケーブルラックL形分岐 (SRL40) 平面図



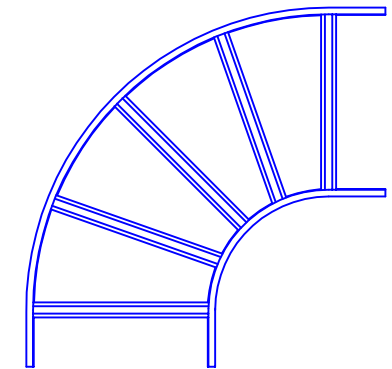
ケーブルラックL形分岐 (SRL40) 平面図【ブロック】



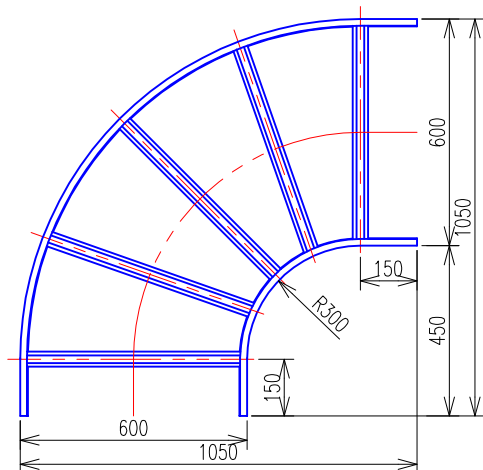
ケーブルラックL形分岐 (SRL50) 平面図



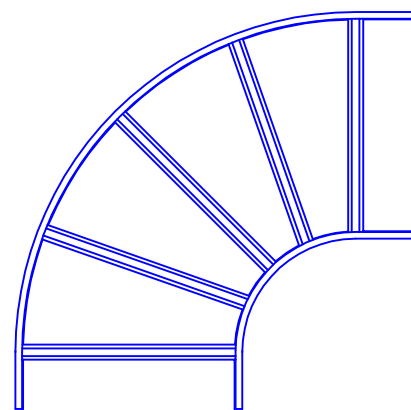
ケーブルラックL形分岐 (SRL50) 平面図【ブロック】



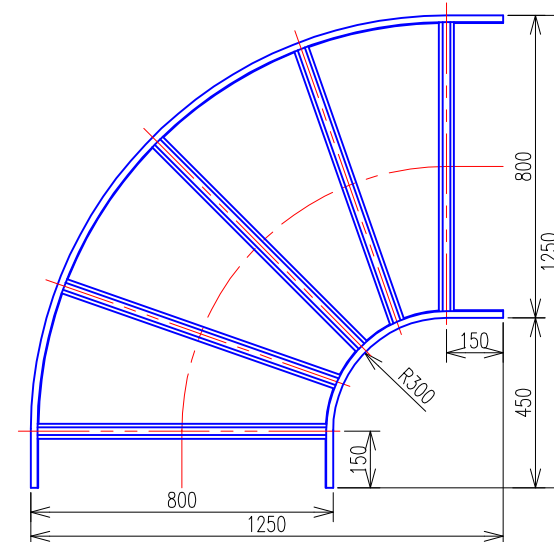
ケーブルラックL形分岐 (SRL60) 平面図



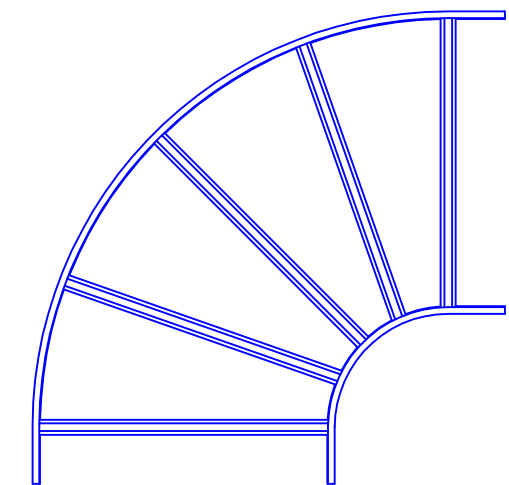
ケーブルラックL形分岐 (SRL60) 平面図【ブロック】



ケーブルラックL形分岐 (SRL80) 平面図



ケーブルラックL形分岐 (SRL80) 平面図【ブロック】



仕様	コード番号	ご注文品番	W	製品質量 (kg)	標準価格 (円)
メラミン樹脂焼付塗装	30712-00	SRL20	200	3.0	3,900
	30713-00	SRL30	300	3.6	4,400
	30714-00	SRL40	400	4.2	4,940
	30715-00	SRL50	500	4.8	5,450
	30716-00	SRL60	600	5.4	6,000
	30718-00	SRL80	800	7.4	7,500
溶融亜鉛めっき仕上げ	30712-01	Z-SRL20	200	3.2	4,290
	30713-01	Z-SRL30	300	3.8	4,830
	30714-01	Z-SRL40	400	4.5	5,320
	30715-01	Z-SRL50	500	5.1	5,850
	30716-01	Z-SRL60	600	5.7	6,370
	30718-01	Z-SRL80	800	7.8	8,500
ステンレス鋼	30712-06	S-SRL20	200	2.5	11,200
	30713-06	S-SRL30	300	3.0	12,400
	30714-06	S-SRL40	400	3.4	13,600
	30715-06	S-SRL50	500	3.9	14,700
	30716-06	S-SRL60	600	4.4	15,900
	30718-06	S-SRL80	800	5.3	19,500
スーパーダイマ	30712-08	SD-SRL20	200	3.2	4,100
	30713-08	SD-SRL30	300	3.8	4,600
	30714-08	SD-SRL40	400	4.5	5,100
	30715-08	SD-SRL50	500	5.1	5,500
	30716-08	SD-SRL60	600	5.7	6,100
	30718-08	SD-SRL80	800	7.8	8,100

## 表面処理

## 標準仕様

●メラミン樹脂焼付塗装 色彩：5Y7/1 (SRタイプ)  
 材質：JIS G3302 溶融亜鉛めっき鋼板  
 付属品もメラミン樹脂焼付塗装  
 (ボルト・ナット類はダクロタイズド処理)

## 準標準仕様

●溶融亜鉛めっき仕上げ (Z-SRタイプ)  
 材質：JIS G3131 熱間圧延軟鋼板 SPHC  
 付属品も溶融亜鉛めっき仕上げ  
 (ボルト・ナット類はステンレス鋼製)

●ステンレス鋼 (S-SRタイプ)  
 材質：JIS G4305 冷間圧延ステンレス鋼板  
 付属品もステンレス鋼製  
 (ボルト・ナット類はステンレス鋼製)

●高耐食性めっき鋼板 (SD-SRタイプ)  
 材質：溶融Zn-Al-Mg-Si 合金めっき鋼板 (スーパーダイマ)  
 付属品もスーパーダイマ製  
 (ボルト・ナット類は溶融亜鉛めっき仕上げ)