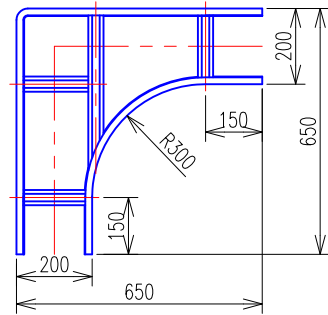
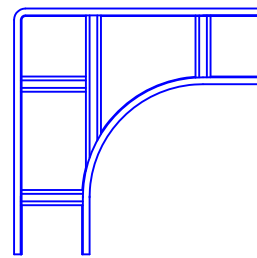


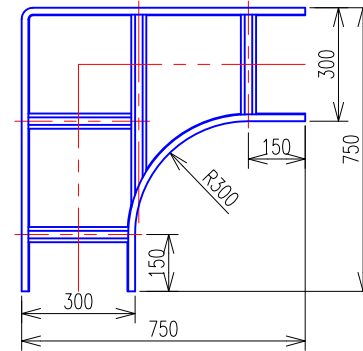
外直角L形分岐ラック (SRLA20) 平面図



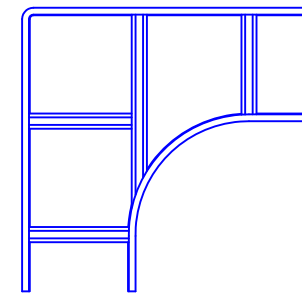
外直角L形分岐ラック (SRLA20) 平面図【ブロック】



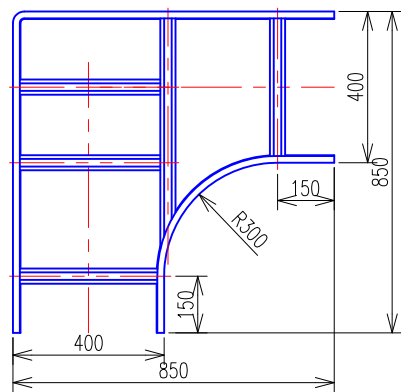
外直角L形分岐ラック (SRLA30) 平面図



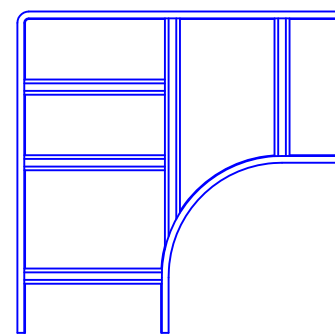
外直角L形分岐ラック (SRLA30) 平面図【ブロック】



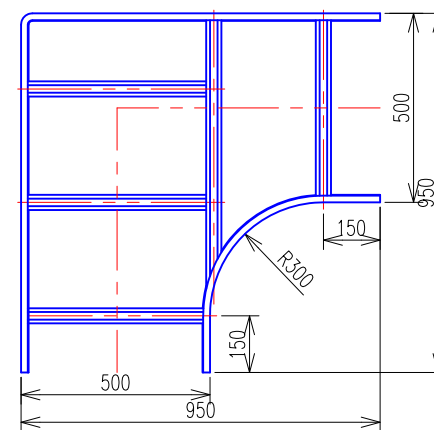
外直角L形分岐ラック (SRLA40) 平面図



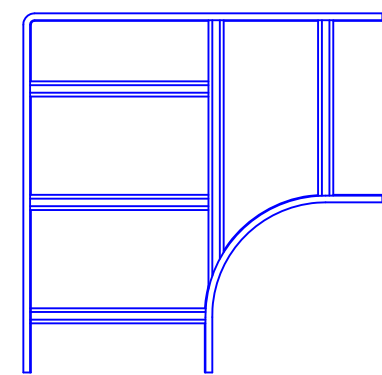
外直角L形分岐ラック (SRLA40) 平面図【ブロック】



外直角L形分岐ラック (SRLA50) 平面図



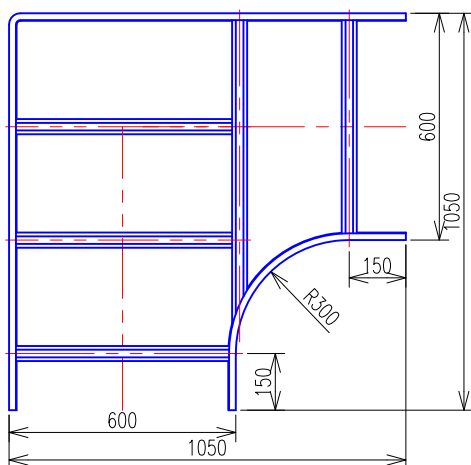
外直角L形分岐ラック (SRLA50) 平面図【ブロック】



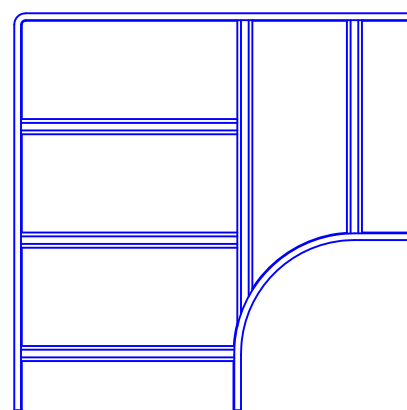
※カタログに不備があり子桁を追加修正致しました (2015年2月13日)

※カタログに不備があり子桁を追加修正致しました (2015年2月13日)

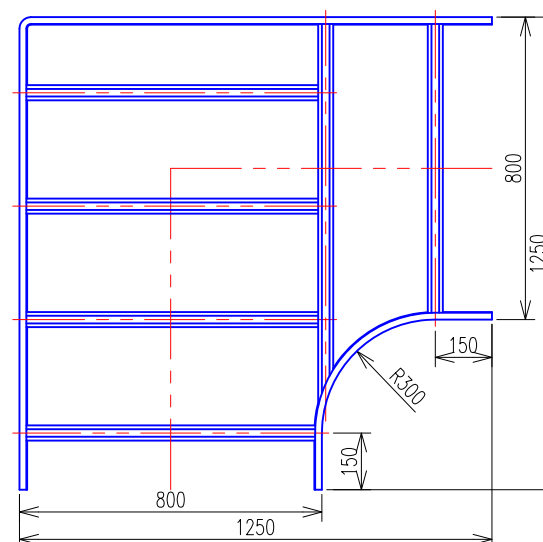
外直角L形分岐ラック (SRLA60) 平面図



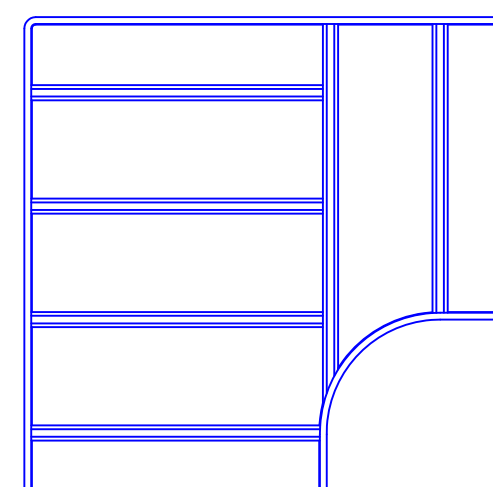
外直角L形分岐ラック (SRLA60) 平面図【ブロック】



外直角L形分岐ラック (SRLA80) 平面図



外直角L形分岐ラック (SRLA80) 平面図【ブロック】



| 仕様 | コード番号 | ご注文品番 | W | 製品質量 (kg) | 標準価格 (円) | 表面処理 |
|------------|----------|-----------|-----|--------------|-------------|--|
| メラミン樹脂焼付塗装 | 30722-00 | SRLA20 | 200 | 3.4 | 4,200 | <p>標準仕様</p> <ul style="list-style-type: none"> ●メラミン樹脂焼付塗装 色彩：5Y7/1 (SRタイプ) 材質：JIS G3302 溶融亜鉛めっき鋼板 付属品もメラミン樹脂焼付塗装 (ボルト・ナット類はダクロタイズド処理) <p>準標準仕様</p> <ul style="list-style-type: none"> ●溶融亜鉛めっき仕上げ (Z-SRタイプ) 材質：JIS G3131 熱間圧延軟鋼板 SPHC 付属品も溶融亜鉛めっき仕上げ (ボルト・ナット類はステンレス鋼製) <ul style="list-style-type: none"> ●ステンレス鋼 (S-SRタイプ) 材質：JIS G4305 冷間圧延ステンレス鋼板 付属品もステンレス鋼製 (ボルト・ナット類はステンレス鋼製) <ul style="list-style-type: none"> ●高耐食性めっき鋼板 (SD-SRタイプ) 材質：溶融Zn-Al-Mg-Si 合金めっき鋼板 (スーパーダイマ) 付属品もスーパーダイマ製 (ボルト・ナット類は溶融亜鉛めっき仕上げ) |
| | 30723-00 | SRLA30 | 300 | 4.1 | 4,800 | |
| | 30724-00 | SRLA40 | 400 | 5.1 | 5,450 | |
| | 30725-00 | SRLA50 | 500 | 5.9 | 6,100 | |
| | 30726-00 | SRLA60 | 600 | 6.6 | 6,750 | |
| | 30728-00 | SRLA80 | 800 | 9.0 | 8,300 | |
| 溶融亜鉛めっき仕上げ | 30722-01 | Z-SRLA20 | 200 | 3.6 | 4,610 | |
| | 30723-01 | Z-SRLA30 | 300 | 4.4 | 5,200 | |
| | 30724-01 | Z-SRLA40 | 400 | 5.4 | 6,010 | |
| | 30725-01 | Z-SRLA50 | 500 | 6.2 | 6,730 | |
| | 30726-01 | Z-SRLA60 | 600 | 7.0 | 7,380 | |
| | 30728-01 | Z-SRLA80 | 800 | 9.5 | 9,800 | |
| ステンレス鋼 | 30722-06 | S-SRLA20 | 200 | 3.0 | 13,300 | |
| | 30723-06 | S-SRLA30 | 300 | 3.5 | 14,500 | |
| | 30724-06 | S-SRLA40 | 400 | 4.4 | 16,400 | |
| | 30725-06 | S-SRLA50 | 500 | 5.0 | 18,000 | |
| | 30726-06 | S-SRLA60 | 600 | 5.5 | 19,000 | |
| | 30728-06 | S-SRLA80 | 800 | 7.5 | 25,700 | |
| スーパーダイマ | 30722-08 | SD-SRLA20 | 200 | 3.6 | 4,400 | |
| | 30723-08 | SD-SRLA30 | 300 | 4.4 | 5,100 | |
| | 30724-08 | SD-SRLA40 | 400 | 5.4 | 5,800 | |
| | 30725-08 | SD-SRLA50 | 500 | 6.2 | 6,500 | |
| | 30726-08 | SD-SRLA60 | 600 | 7.0 | 7,200 | |
| | 30728-08 | SD-SRLA80 | 800 | 9.5 | 8,900 | |