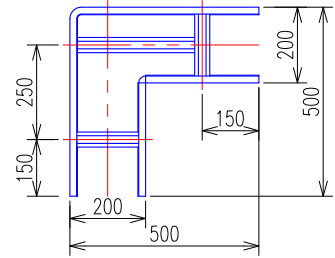
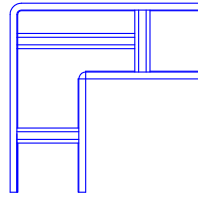


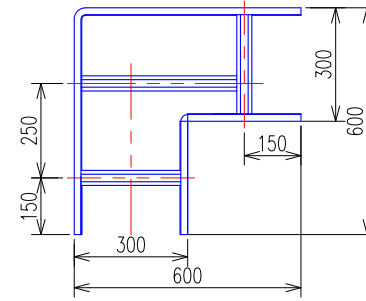
内・外直角L形分岐ラック (QRLAC20) 平面図



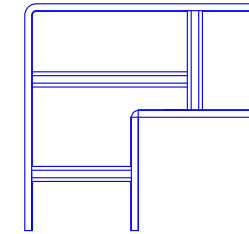
内・外直角L形分岐ラック (QRLAC20) 平面図【ブロック】



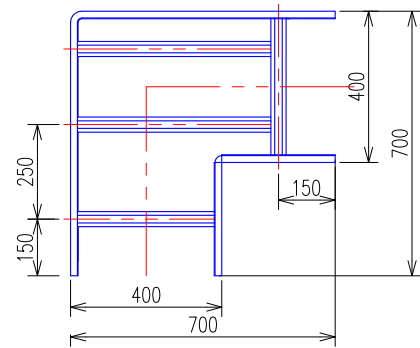
内・外直角L形分岐ラック (QRLAC30) 平面図



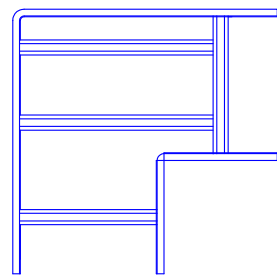
内・外直角L形分岐ラック (QRLAC30) 平面図【ブロック】



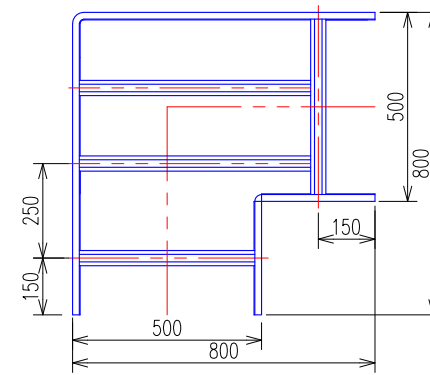
内・外直角L形分岐ラック (QRLAC40) 平面図



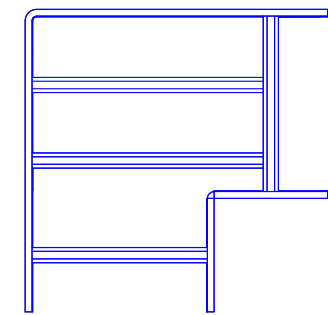
内・外直角L形分岐ラック (QRLAC40) 平面図【ブロック】



内・外直角L形分岐ラック (QRLAC50) 平面図



内・外直角L形分岐ラック (QRLAC50) 平面図【ブロック】



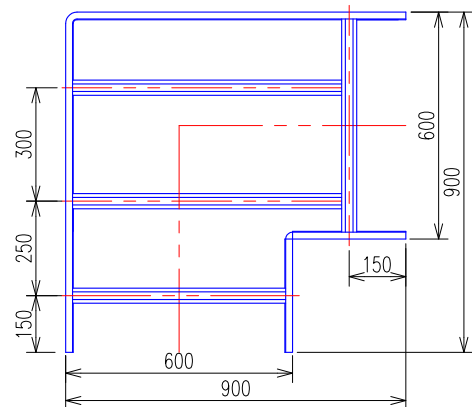
※カタログに不備があり子桁を追加修正致しました (2015年2月13日)

※カタログに不備があり子桁を追加修正致しました (2015年2月13日)

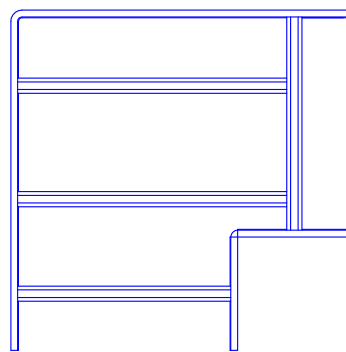
※カタログに不備があり子桁を追加修正致しました (2015年2月13日)

※カタログに不備があり子桁を追加修正致しました (2015年2月13日)

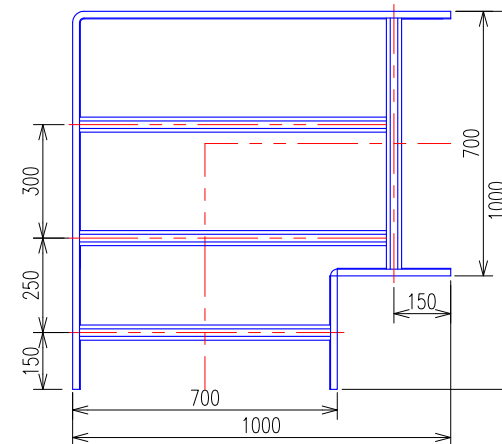
内・外直角L形分岐ラック (QRLAC60) 平面図



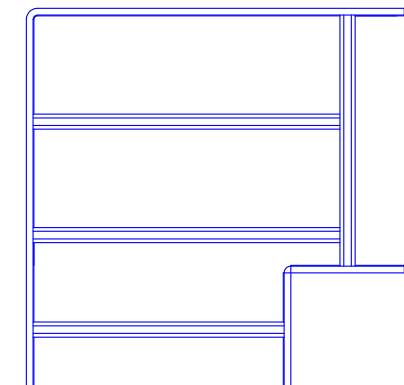
内・外直角L形分岐ラック (QRLAC60) 平面図【ブロック】



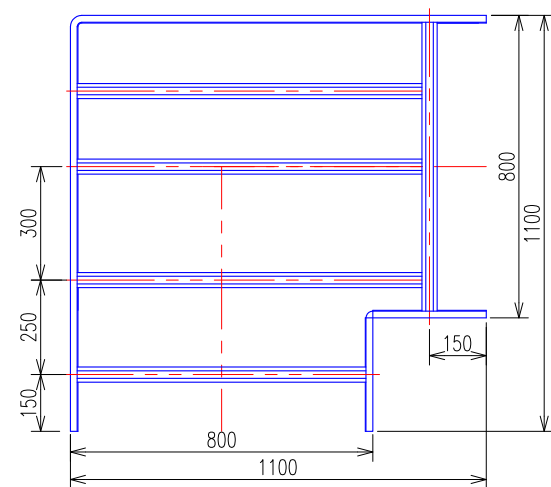
内・外直角L形分岐ラック (QRLAC80) 平面図



内・外直角L形分岐ラック (QRLAC80) 平面図【ブロック】

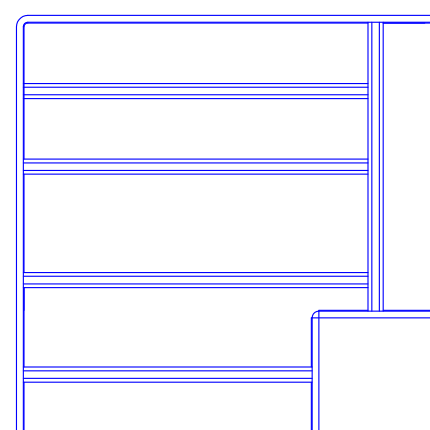


内・外直角L形分岐ラック (QRLAC80) 平面図



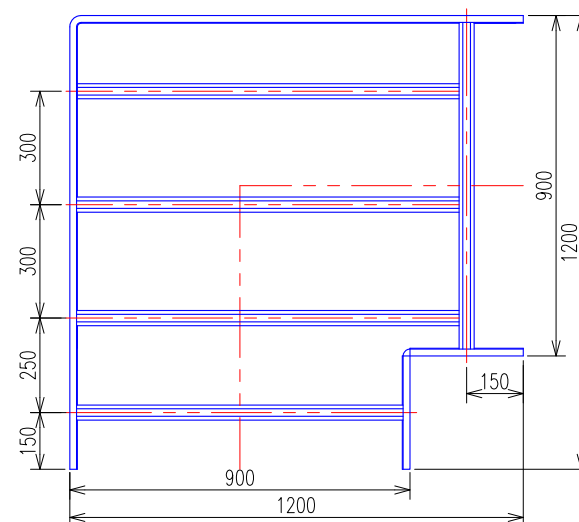
※カタログに不備があり子桁を追加修正致しました (2015年2月13日)

内・外直角L形分岐ラック (QRLAC80) 平面図【ブロック】

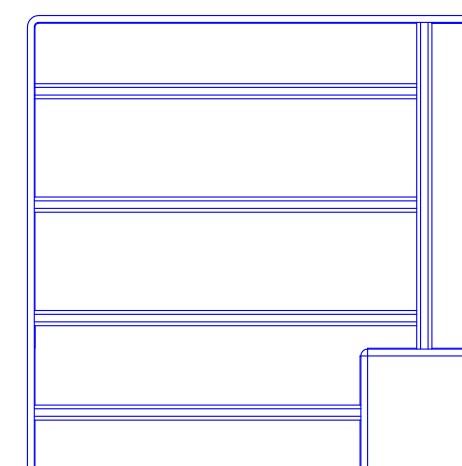


※カタログに不備があり子桁を追加修正致しました (2015年2月13日)

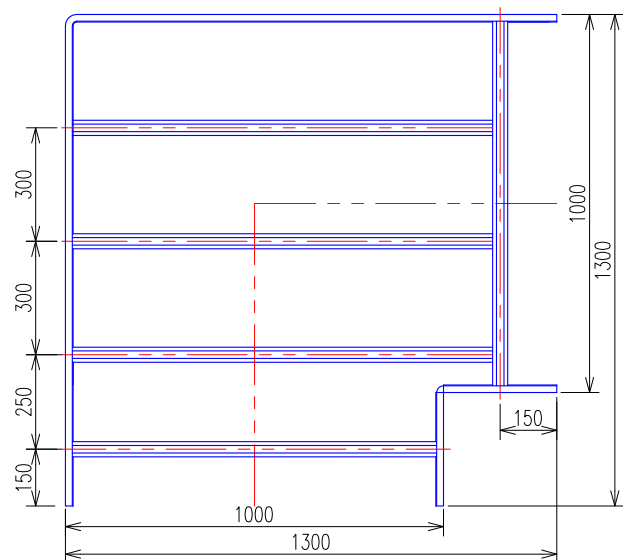
内・外直角L形分岐ラック (QRLAC90) 平面図



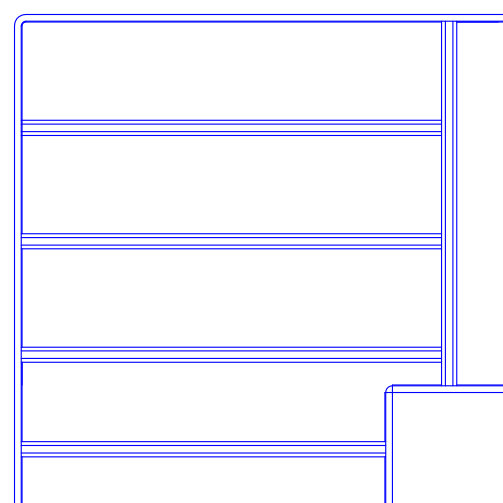
内・外直角L形分岐ラック (QRLAC90) 平面図【ブロック】



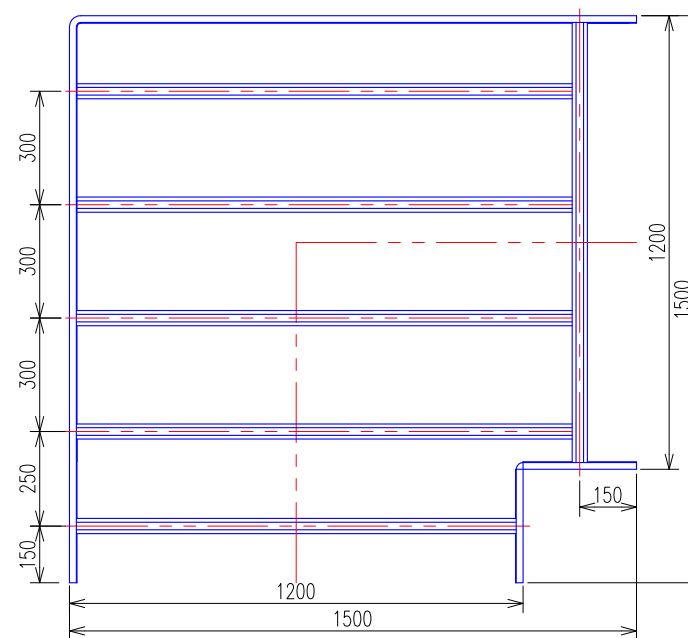
内・外直角L形分岐ラック (QRLAC100) 平面図



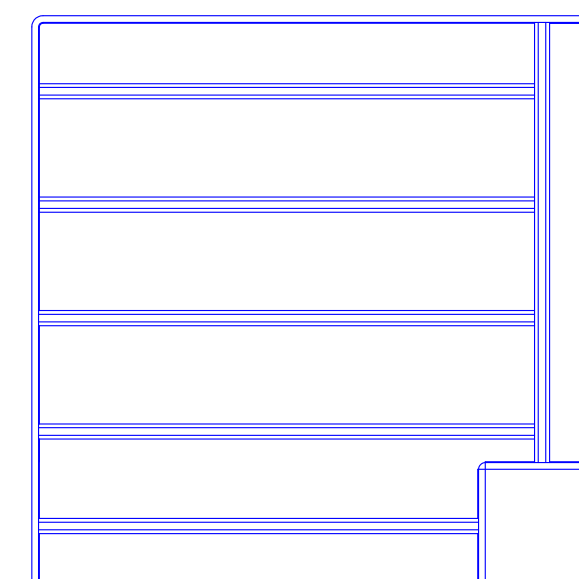
内・外直角L形分岐ラック (QRLAC100) 平面図【ブロック】



内・外直角L形分岐ラック (QRLAC120) 平面図



内・外直角L形分岐ラック (QRLAC120) 平面図【ブロック】



仕様	コード番号	ご注文品番	W	製品質量 (kg)	標準価格 (円)	仕様	コード番号	ご注文品番	W	製品質量 (kg)	標準価格 (円)
メラミン樹脂焼付塗装	31934-00	QRLAC20	200	4.3	7,090	溶融亜鉛めっき仕上げ	31934-01	Z-QRLAC20	200	4.6	8,400
	31935-00	QRLAC30	300	5.1	8,000		31935-01	Z-QRLAC30	300	5.4	8,800
	31936-00	QRLAC40	400	6.5	9,000		31936-01	Z-QRLAC40	400	6.9	9,800
	31937-00	QRLAC50	500	7.4	9,500		31937-01	Z-QRLAC50	500	7.8	9,900
	31938-00	QRLAC60	600	8.3	10,200		31938-01	Z-QRLAC60	600	8.8	11,000
	31939-00	QRLAC70	700	9.2	11,100		31939-01	Z-QRLAC70	700	9.7	12,700
	31940-00	QRLAC80	800	11.2	12,100		31940-01	Z-QRLAC80	800	11.8	13,600
	31941-00	QRLAC90	900	12.3	13,000		31941-01	Z-QRLAC90	900	13.0	14,700
	31942-00	QRLAC100	1000	13.3	14,600		31942-01	Z-QRLAC100	1000	14.0	16,400
	31943-00	QRLAC120	1200	21.5	22,100		31943-01	Z-QRLAC120	1200	22.6	25,000
	31944-00	QRLAC120N	1200	16.9	19,200		31944-01	Z-QRLAC120N	1200	17.8	22,000
ステンレス鋼	31934-06	S-QRLAC20	200	3.7	18,200	スーパーダイマ	31934-08	SD-QRLAC20	200	4.7	7,200
	31935-06	S-QRLAC30	300	4.3	19,500		31935-08	SD-QRLAC30	300	5.5	8,100
	31936-06	S-QRLAC40	400	5.7	20,500		31936-08	SD-QRLAC40	400	7.0	9,100
	31937-06	S-QRLAC50	500	6.5	21,500		31937-08	SD-QRLAC50	500	7.9	9,600
	31938-06	S-QRLAC60	600	7.2	22,900		31938-08	SD-QRLAC60	600	8.9	10,300
	31939-06	S-QRLAC70	700	8.0	26,600		31939-08	SD-QRLAC70	700	9.9	11,200
	31940-06	S-QRLAC80	800	8.9	30,600		31940-08	SD-QRLAC80	800	12.0	12,200
	31941-06	S-QRLAC90	900	9.7	34,400		31941-08	SD-QRLAC90	900	13.2	13,100
	31942-06	S-QRLAC100	1000	11.7	37,700		31942-08	SD-QRLAC100	1000	14.2	14,700
	31943-06	S-QRLAC120	1200	15.8	42,000		31943-08	SD-QRLAC120	1200	19.6	23,400

表 面 処 理

標準仕様

●メラミン樹脂焼付塗装 色彩：5Y7/1 (QRタイプ)  
 材質：JIS G3302 溶融亜鉛めっき鋼板  
 付属品もメラミン樹脂焼付塗装  
 (ボルト・ナット類はダクロタイズド処理)

準標準仕様

●溶融亜鉛めっき仕上げ (Z-QRタイプ)  
 材質：JIS G3131 熱間圧延軟鋼板 SPHC  
 付属品も溶融亜鉛めっき仕上げ  
 (ボルト・ナット類はステンレス鋼製)

●ステンレス鋼 (S-QRタイプ)  
 材質：JIS G4305 冷間圧延ステンレス鋼板  
 付属品もステンレス鋼製  
 (ボルト・ナット類はステンレス鋼製)

●高耐食性めっき鋼板 (SD-QRタイプ)  
 材質：溶融 Zn-Al-Mg-Si 合金めっき鋼板 (スーパーダイマ)  
 付属品もスーパーダイマ製  
 (ボルト・ナット類は溶融亜鉛めっき仕上げ)