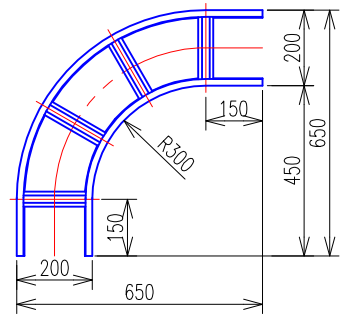
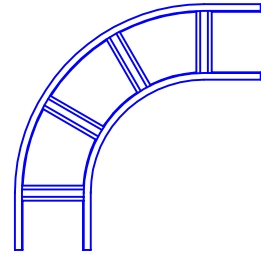


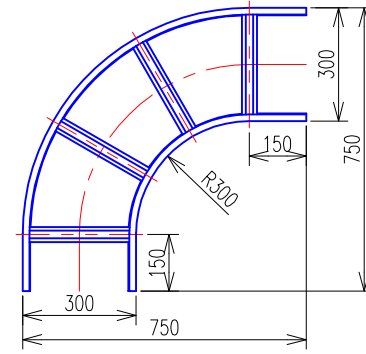
ケーブルラックL形分岐 (QRL20) 平面図



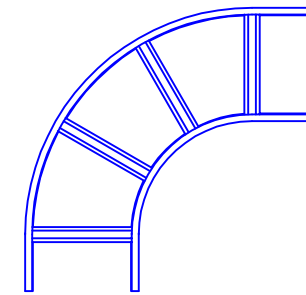
ケーブルラックL形分岐 (QRL20) 平面図【ブロック】



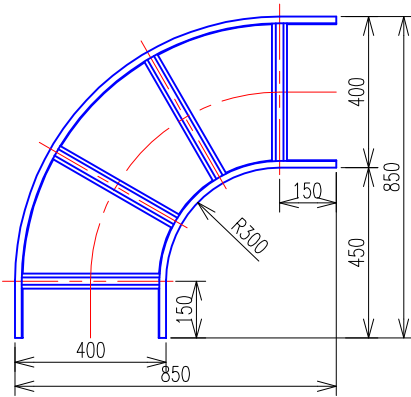
ケーブルラックL形分岐 (QRL30) 平面図



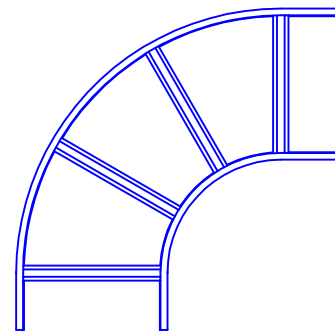
ケーブルラックL形分岐 (QRL30) 平面図【ブロック】



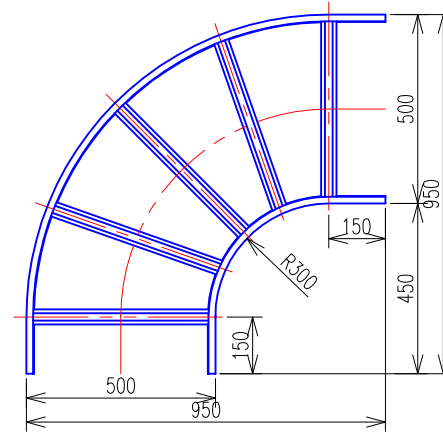
ケーブルラックL形分岐 (QRL40) 平面図



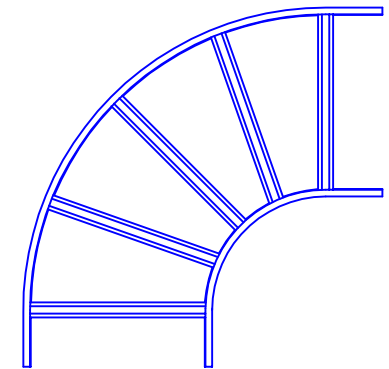
ケーブルラックL形分岐 (QRL40) 平面図【ブロック】



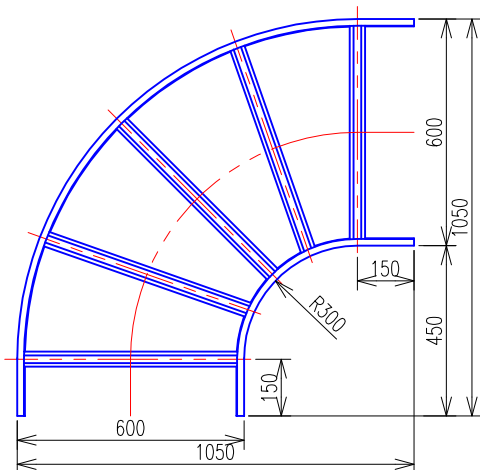
ケーブルラックL形分岐 (QRL50) 平面図



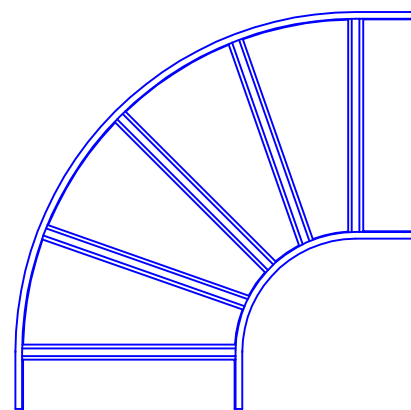
ケーブルラックL形分岐 (QRL50) 平面図【ブロック】



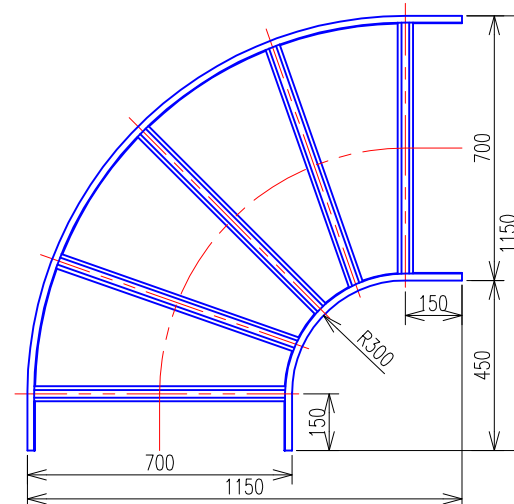
ケーブルラックL形分岐 (QRL60) 平面図



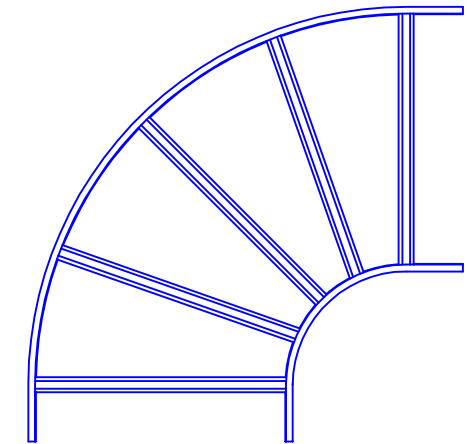
ケーブルラックL形分岐 (QRL60) 平面図【ブロック】



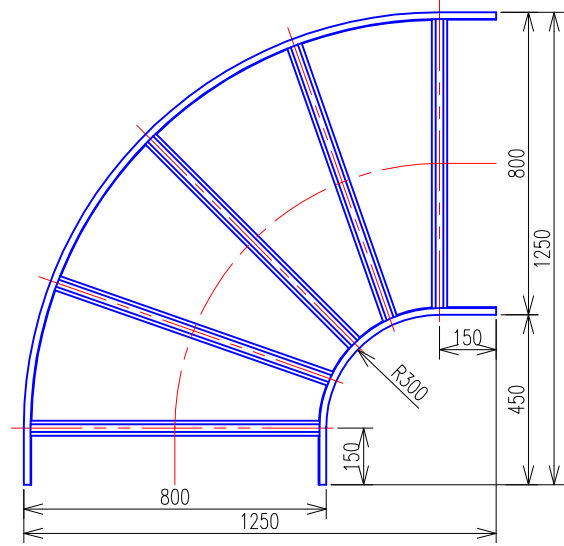
ケーブルラックL形分岐 (QRL70) 平面図



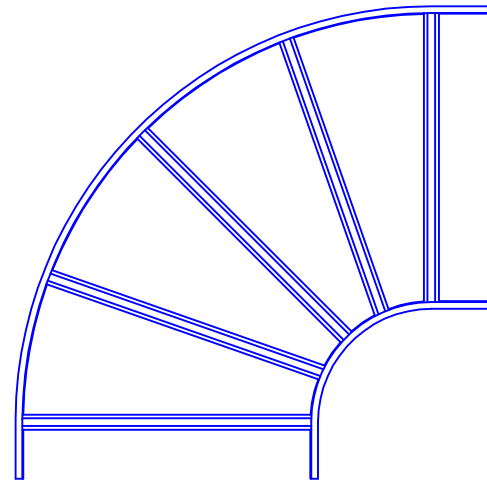
ケーブルラックL形分岐 (QRL70) 平面図【ブロック】



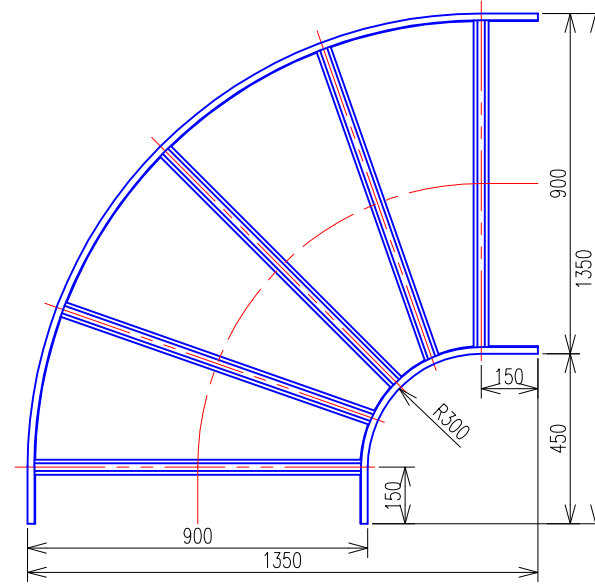
ケーブルラックL形分岐 (QRL80) 平面図



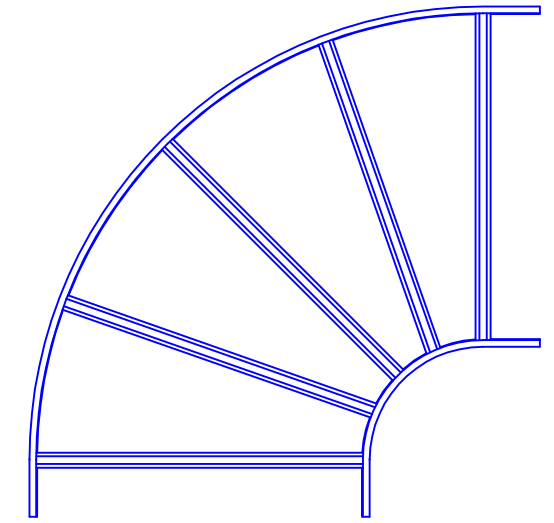
ケーブルラックL形分岐 (QRL80) 平面図【ブロック】



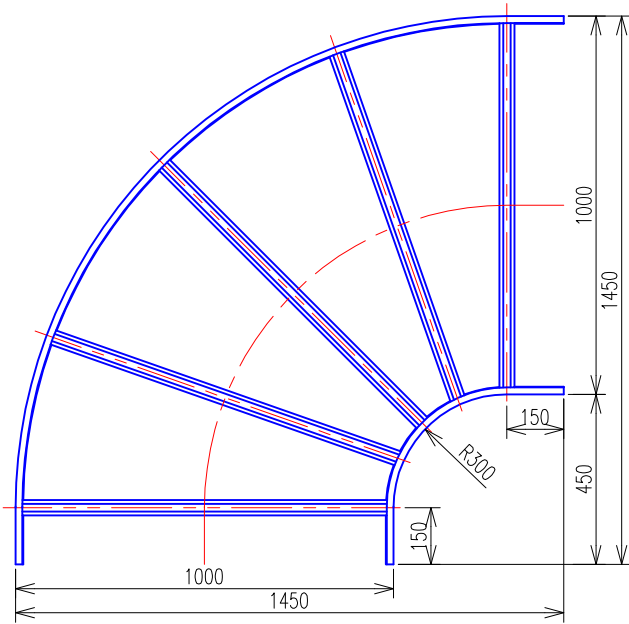
ケーブルラックL形分岐 (QRL90) 平面図



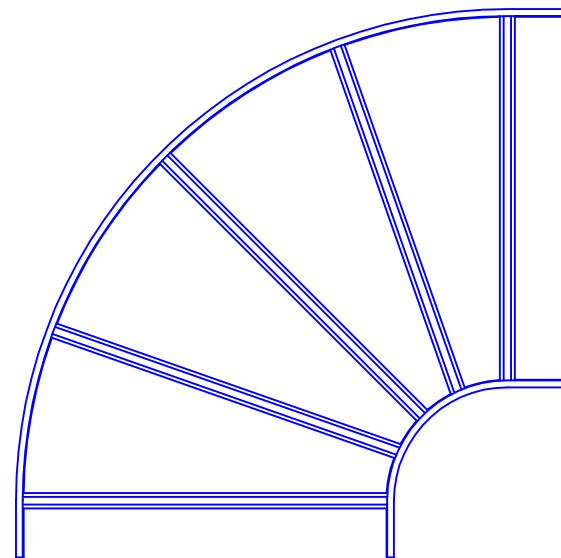
ケーブルラックL形分岐 (QRL90) 平面図【ブロック】



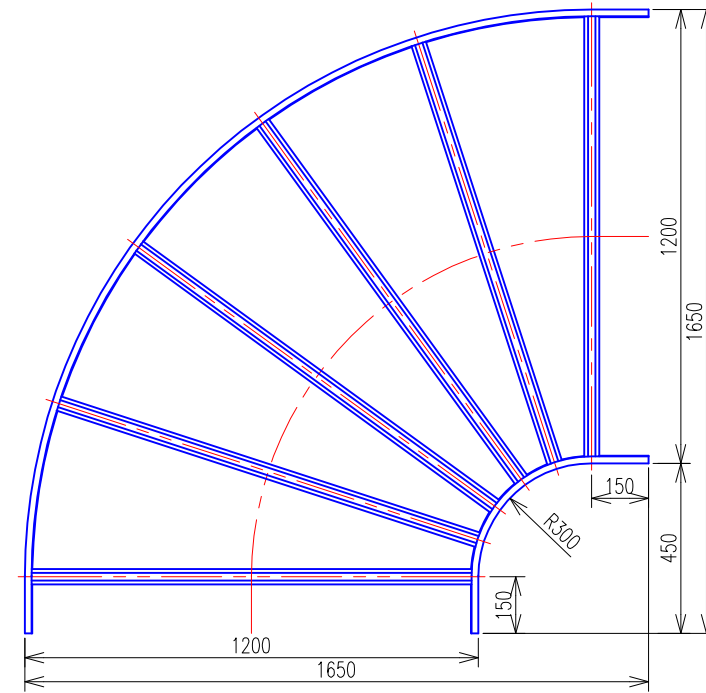
ケーブルラックL形分岐 (QRL100) 平面図



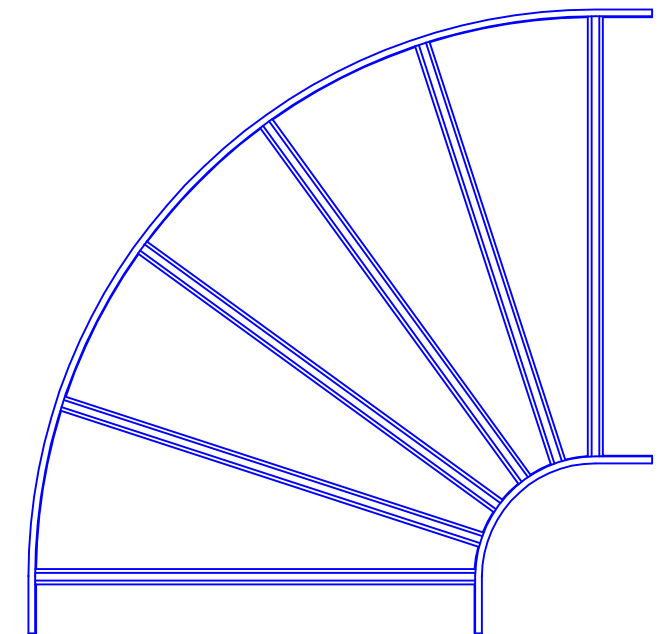
ケーブルラックL形分岐 (QRL100) 平面図【ブロック】



ケーブルラックL形分岐 (QRL120) 平面図



ケーブルラックL形分岐 (QRL120) 平面図【ブロック】



仕 様	コード番号	ご注文品番	W	製品質量 (kg)	標準価格 (円)	仕 様	コード番号	ご注文品番	W	製品質量 (kg)	標準価格 (円)
メラミン樹脂焼付塗装	31722-00	QRL20	200	5.2	6,370	溶融亜鉛めっき仕上げ	31722-01	Z-QRL20	200	5.5	7,400
	31723-00	QRL30	300	5.8	7,180		31723-01	Z-QRL30	300	6.1	8,050
	31724-00	QRL40	400	6.6	8,000		31724-01	Z-QRL40	400	7.0	9,000
	31725-00	QRL50	500	8.6	8,600		31725-01	Z-QRL50	500	9.1	9,300
	31726-00	QRL60	600	9.6	9,300		31726-01	Z-QRL60	600	10.1	10,200
	31727-00	QRL70	700	10.7	10,300		31727-01	Z-QRL70	700	11.3	11,100
	31728-00	QRL80	800	11.7	11,100		31728-01	Z-QRL80	800	12.3	12,000
	31729-00	QRL90	900	12.8	12,000		31729-01	Z-QRL90	900	13.5	12,800
	31730-00	QRL100	1000	13.9	12,700		31730-01	Z-QRL100	1000	14.6	13,600
	31732-00	QRL120	1200	20.0	19,400		31732-01	Z-QRL120	1200	21.0	21,000
	31733-00	QRL120N	1200	17.5	15,900		31733-01	Z-QRL120N	1200	18.4	19,200
ステンレス鋼	31722-06	S-QRL20	200	3.3	12,700	スーパーダイヤ	31722-08	SD-QRL20	200	5.5	7,000
	31723-06	S-QRL30	300	3.9	14,000		31723-08	SD-QRL30	300	6.1	7,400
	31724-06	S-QRL40	400	4.5	15,300		31724-08	SD-QRL40	400	7.0	8,100
	31725-06	S-QRL50	500	5.7	18,000		31725-08	SD-QRL50	500	9.1	8,900
	31726-06	S-QRL60	600	6.4	19,700		31726-08	SD-QRL60	600	10.1	9,700
	31727-06	S-QRL70	700	7.2	21,400		31727-08	SD-QRL70	700	11.3	10,700
	31728-06	S-QRL80	800	7.9	22,900		31728-08	SD-QRL80	800	12.3	11,700
	31729-06	S-QRL90	900	8.6	24,500		31729-08	SD-QRL90	900	13.5	12,500
	31730-06	S-QRL100	1000	9.4	26,000		31730-08	SD-QRL100	1000	14.6	13,500
	31732-06	S-QRL120	1200	13.9	29,000		31732-08	SD-QRL120	1200	21.0	19,700

表 面 処 理

標準仕様

●メラミン樹脂焼付塗装 色彩：5Y7/1 (QRタイプ)
 材質：JIS G3302 溶融亜鉛めっき鋼板
 付属品もメラミン樹脂焼付塗装
 (ボルト・ナット類はダクロタイズド処理)

準標準仕様

●溶融亜鉛めっき仕上げ (Z-QRタイプ)
 材質：JIS G3131 熱間圧延軟鋼板 SPHC
 付属品も溶融亜鉛めっき仕上げ
 (ボルト・ナット類はステンレス鋼製)

●ステンレス鋼 (S-QRタイプ)
 材質：JIS G4305 冷間圧延ステンレス鋼板
 付属品もステンレス鋼製
 (ボルト・ナット類はステンレス鋼製)

●高耐食性めっき鋼板 (SD-QRタイプ)
 材質：溶融Zn-Al-Mg-Si 合金めっき鋼板 (スーパーダイヤ)
 付属品もスーパーダイヤ製
 (ボルト・ナット類は溶融亜鉛めっき仕上げ)