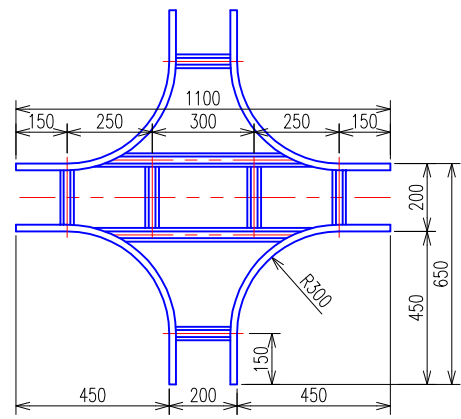
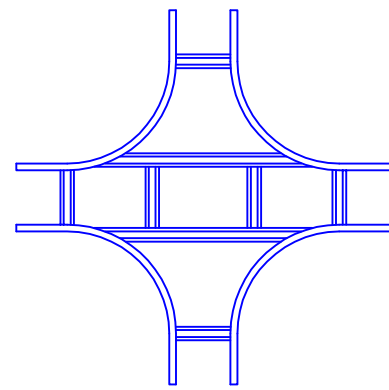


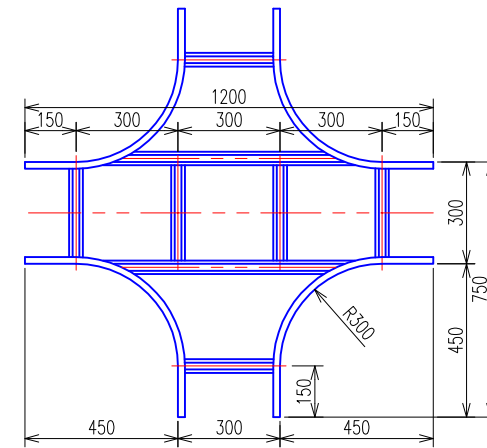
X形分岐ラック (NRX20) 平面図



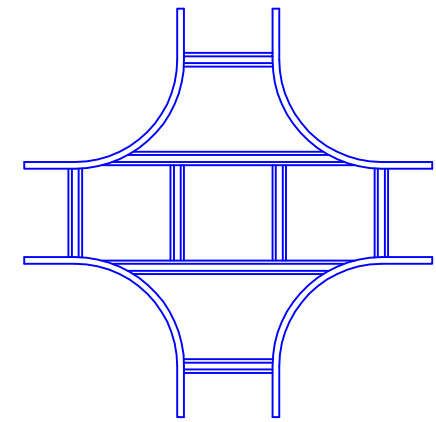
X形分岐ラック (NRX20) 平面図【ブロック】



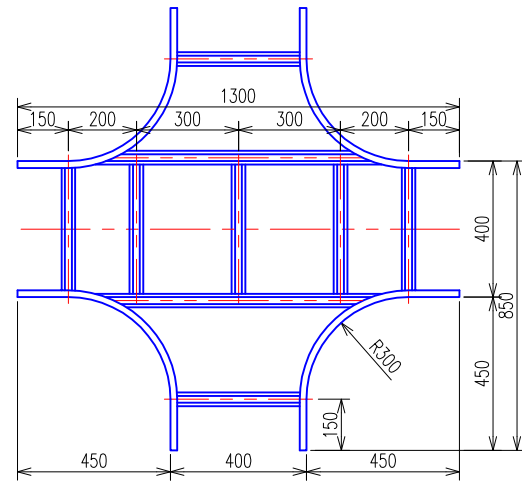
X形分岐ラック (NRX30) 平面図



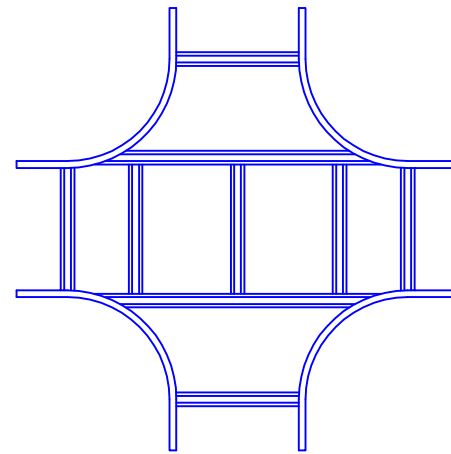
X形分岐ラック (NRX30) 平面図【ブロック】



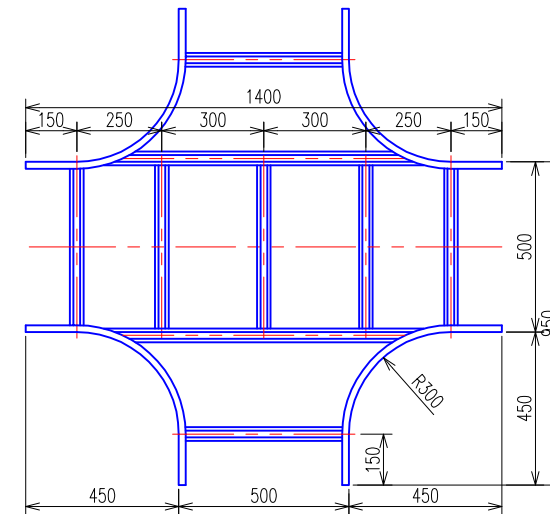
X形分岐ラック (NRX40) 平面図



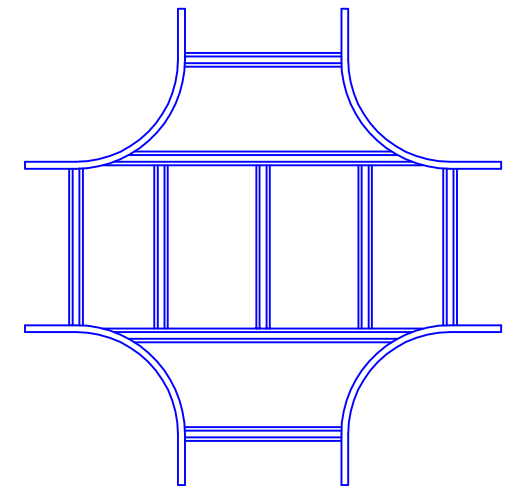
X形分岐ラック (NRX40) 平面図【ブロック】



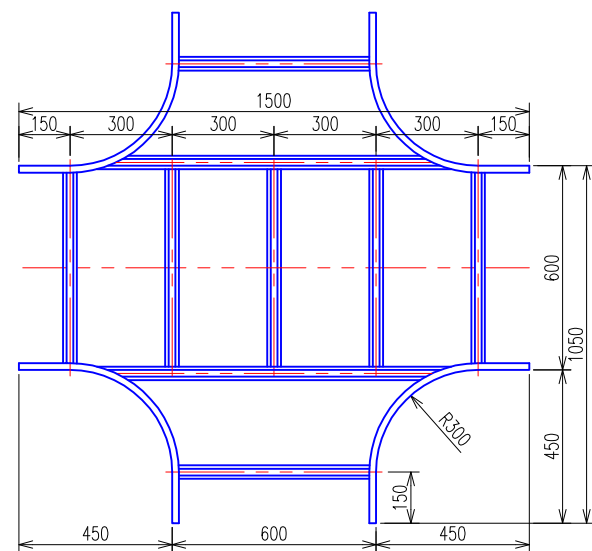
X形分岐ラック (NRX50) 平面図



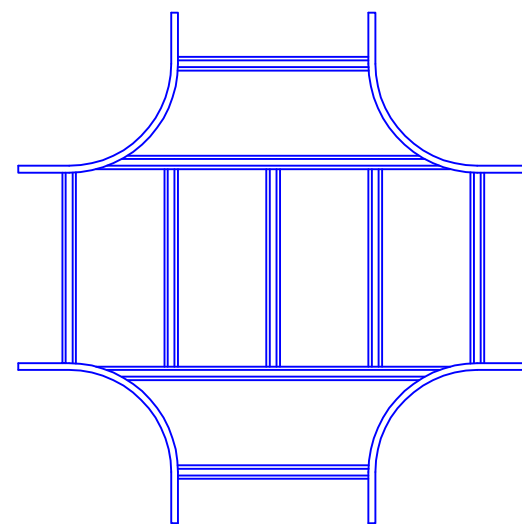
X形分岐ラック (NRX50) 平面図【ブロック】



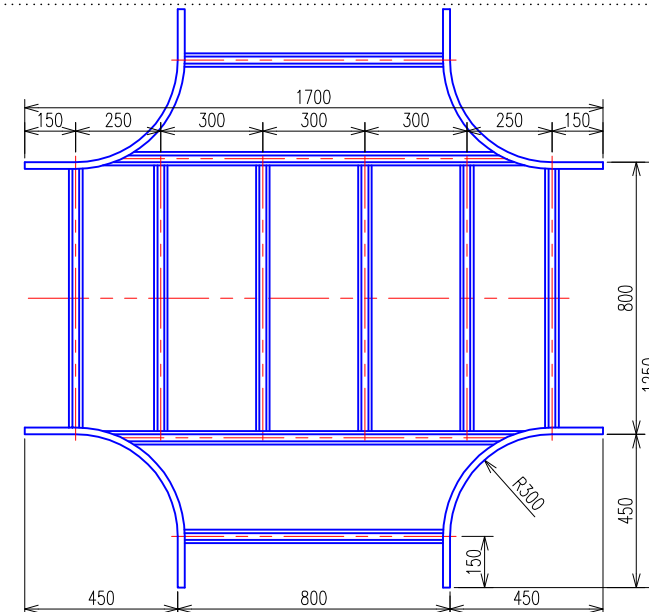
X形分岐ラック (NRX60) 平面図



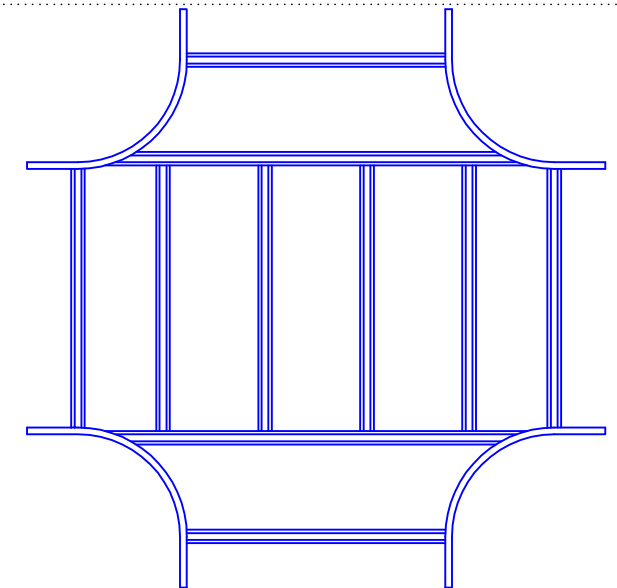
X形分岐ラック (NRX60) 平面図【ブロック】



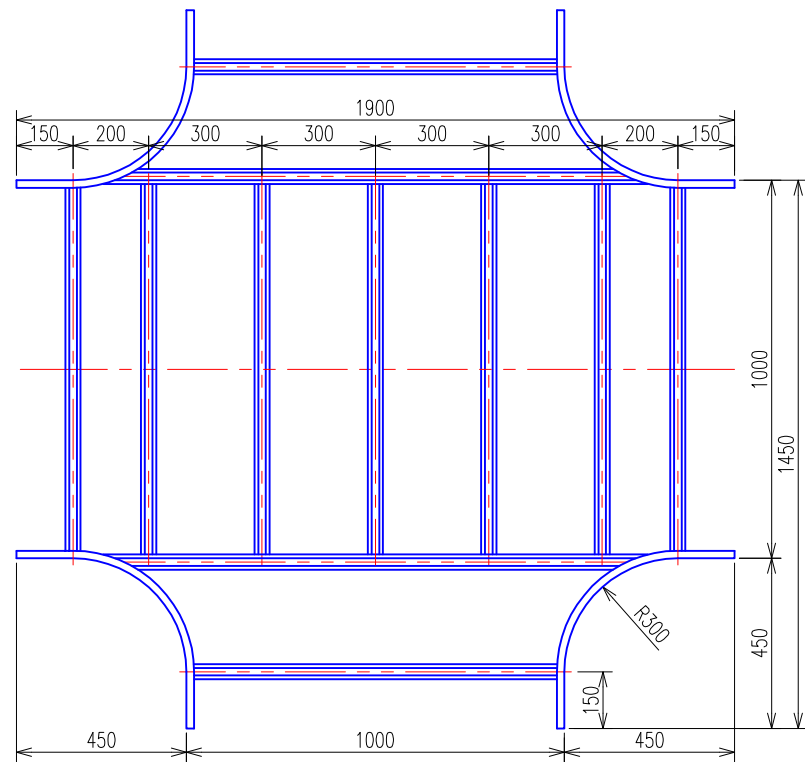
X形分岐ラック (NRX80) 平面図



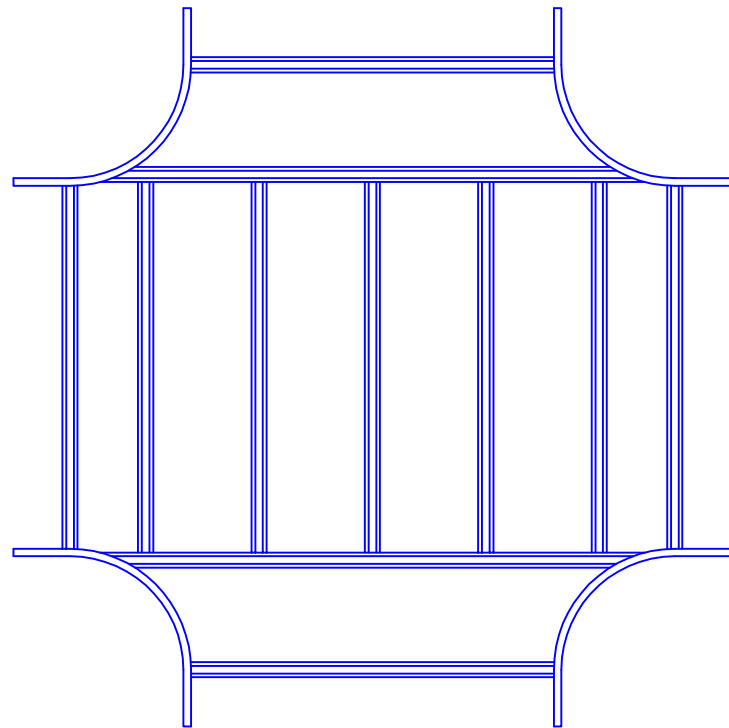
X形分岐ラック (NRX80) 平面図【ブロック】



ケーブルラック X形分岐 (NRX100) 平面図



ケーブルラック X形分岐 (NRX100) 【ブロック】



仕様

メラミン樹脂焼付塗装

コード番号	ご注文品番	W	製品質量 (kg)	標準価格 (円)
32522-00	NRX20	200	7.2	10,150
32523-00	NRX30	300	8.1	11,050
32524-00	NRX40	400	9.3	12,100
32525-00	NRX50	500	10.3	13,300
32526-00	NRX60	600	11.2	14,200
32528-00	NRX80	800	14.6	17,050
32530-00	NRX100	1000	18.1	20,150

標準仕様

- メラミン樹脂焼付塗装 色彩：5Y7/1 (NRタイプ)
- 材質：JIS G3302 溶融亜鉛めっき鋼板
- 付属品もメラミン樹脂焼付塗装
- (ボルト・ナット類はダクロタイズド処理)