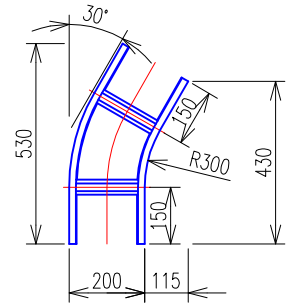
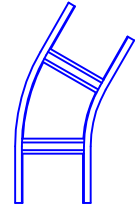


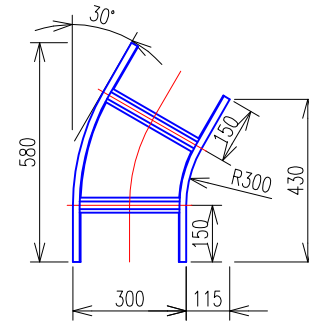
水平ベンドラック (NRA230) 平面図



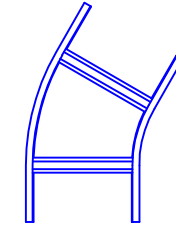
水平ベンドラック (NRA230) 平面図【ブロック】



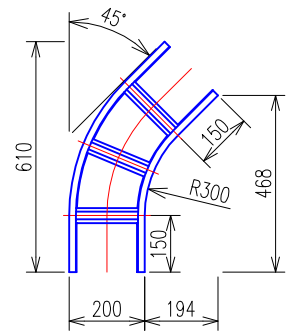
水平ベンドラック (NRA330) 平面図



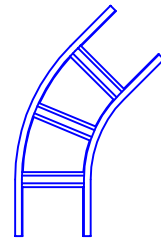
水平ベンドラック (NRA330) 平面図【ブロック】



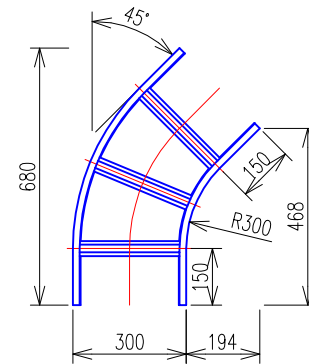
水平ベンドラック (NRA245) 平面図



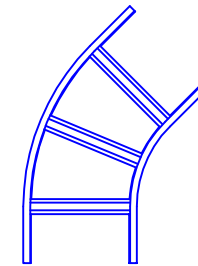
水平ベンドラック (NRA245) 平面図【ブロック】



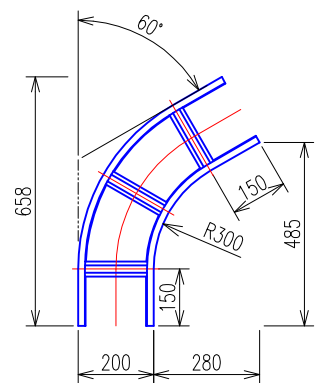
水平ベンドラック (NRA345) 平面図



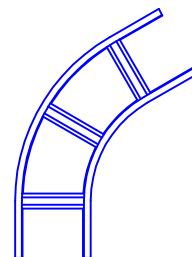
水平ベンドラック (NRA345) 平面図【ブロック】



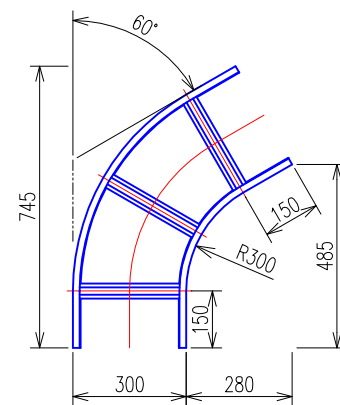
水平ベンドラック (NRA260) 平面図



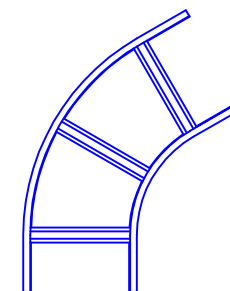
水平ベンドラック (NRA260) 平面図【ブロック】



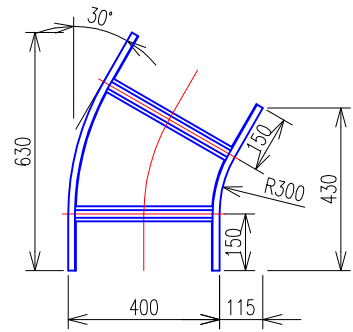
水平ベンドラック (NRA360) 平面図



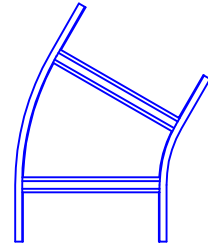
水平ベンドラック (NRA360) 平面図【ブロック】



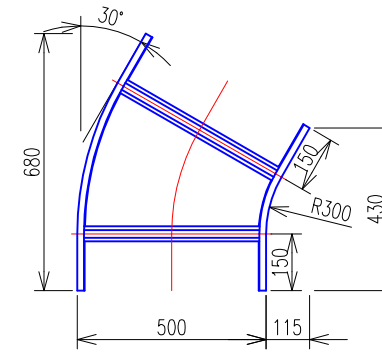
水平ベンドラック (NRA430) 平面図



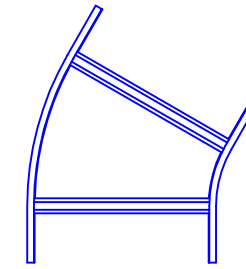
水平ベンドラック (NRA430) 平面図【ブロック】



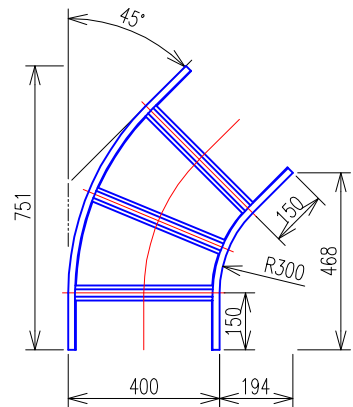
水平ベンドラック (NRA530) 平面図



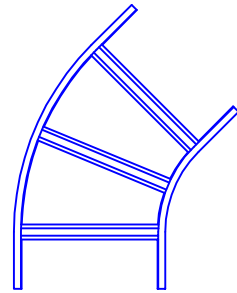
水平ベンドラック (NRA530) 平面図【ブロック】



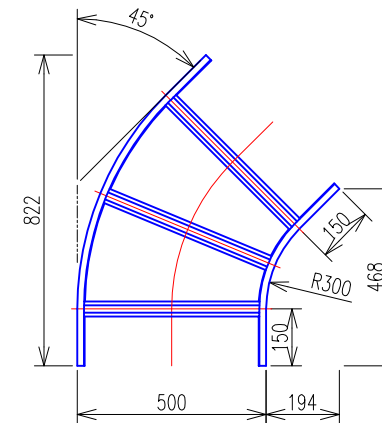
水平ベンドラック (NRA445) 平面図



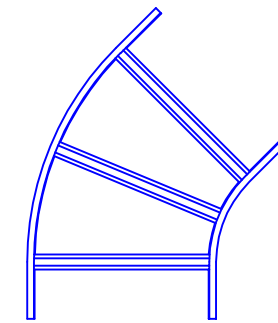
水平ベンドラック (NRA445) 平面図【ブロック】



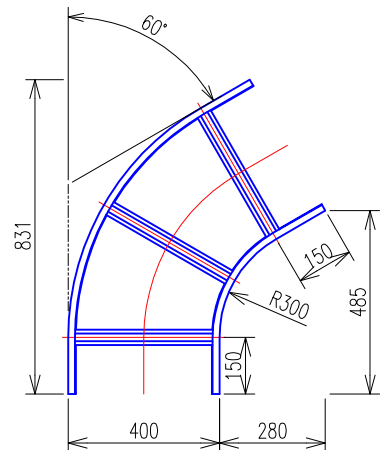
水平ベンドラック (NRA545) 平面図



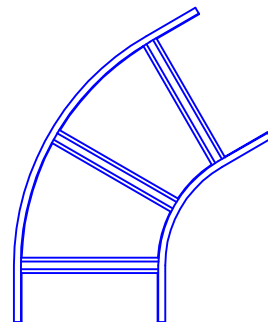
水平ベンドラック (NRA545) 平面図【ブロック】



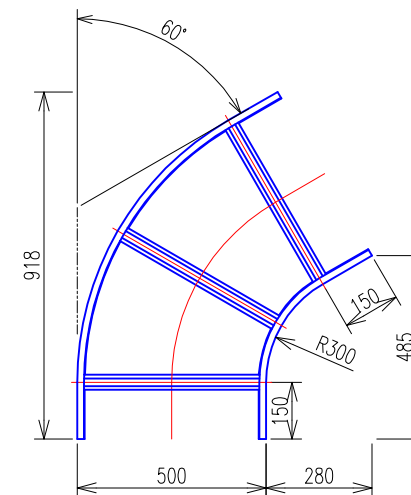
水平ベンドラック (NRA460) 平面図



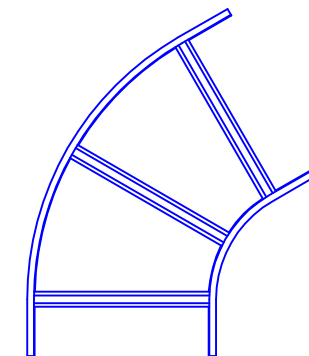
水平ベンドラック (NRA460) 平面図【ブロック】



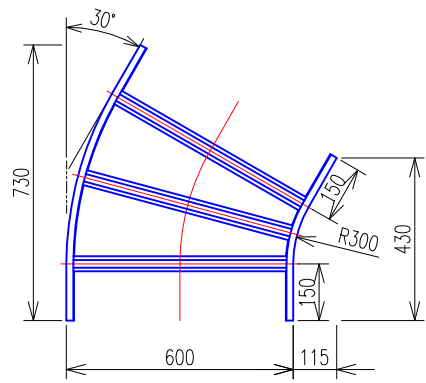
水平ベンドラック (NRA560) 平面図



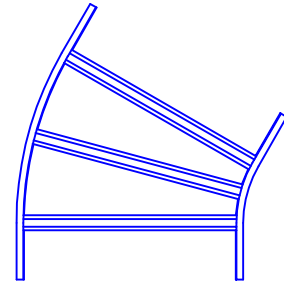
水平ベンドラック (NRA560) 平面図【ブロック】



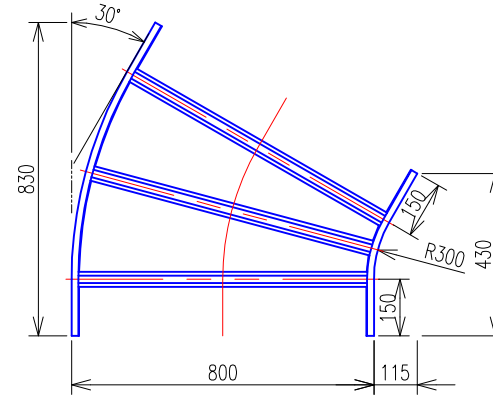
水平ベンドラック (NRA630) 平面図



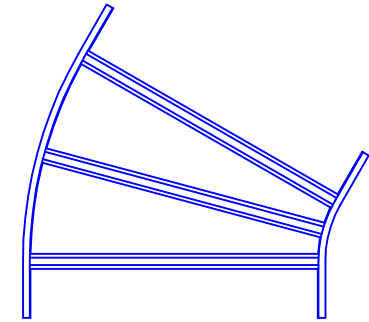
水平ベンドラック (NRA630) 平面図【ブロック】



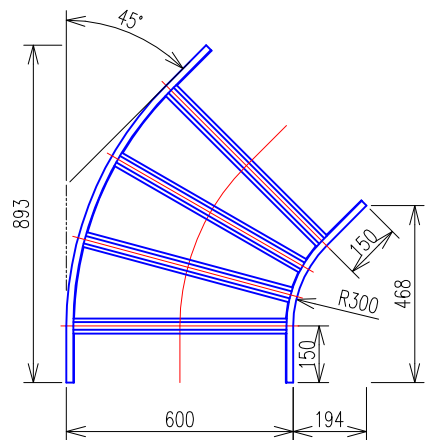
水平ベンドラック (NRA830) 平面図



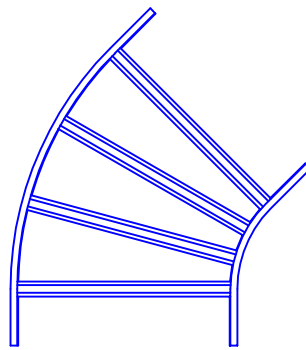
水平ベンドラック (NRA830) 平面図【ブロック】



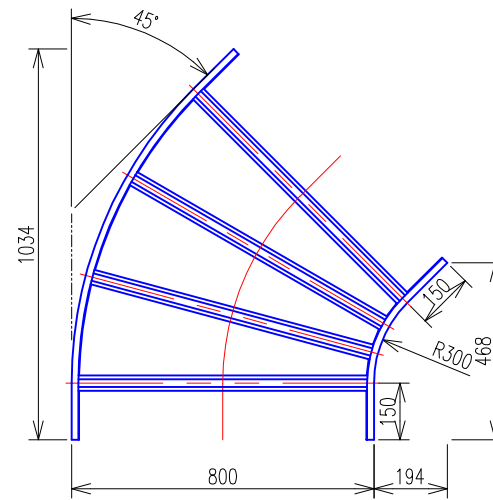
水平ベンドラック (NRA645) 平面図



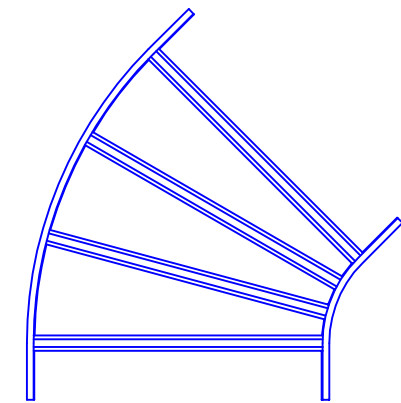
水平ベンドラック (NRA645) 平面図【ブロック】



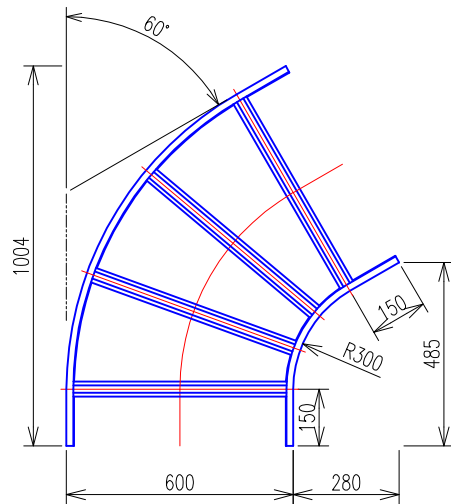
水平ベンドラック (NRA845) 平面図



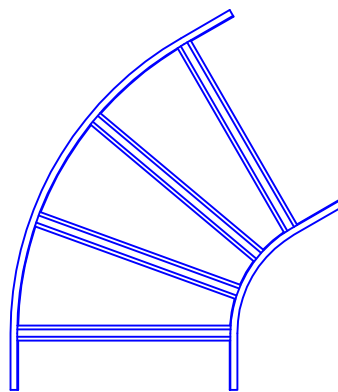
水平ベンドラック (NRA845) 平面図【ブロック】



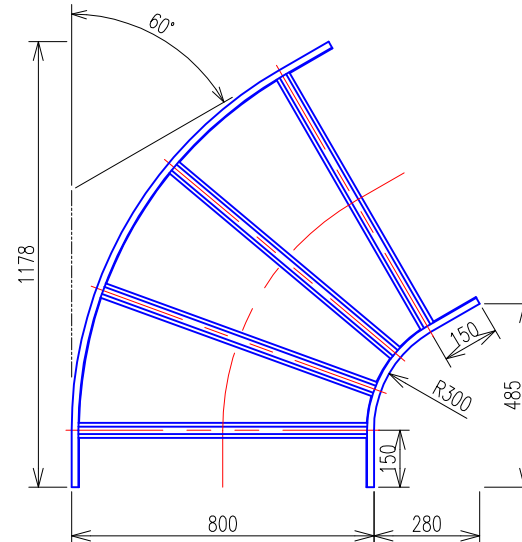
水平ベンドラック (NRA660) 平面図



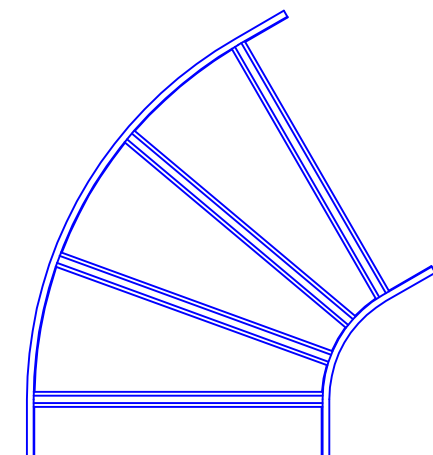
水平ベンドラック (NRA660) 平面図【ブロック】



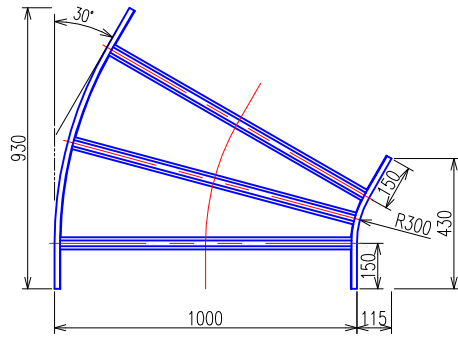
水平ベンドラック (NRA860) 平面図



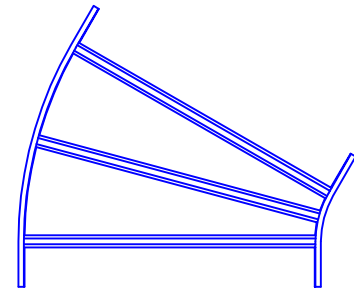
水平ベンドラック (NRA860) 平面図【ブロック】



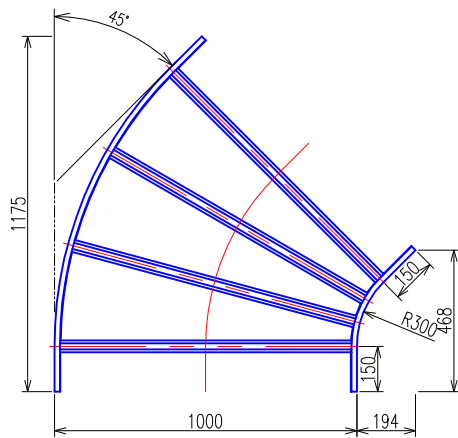
水平ベンドラック (NRA1030) 平面図



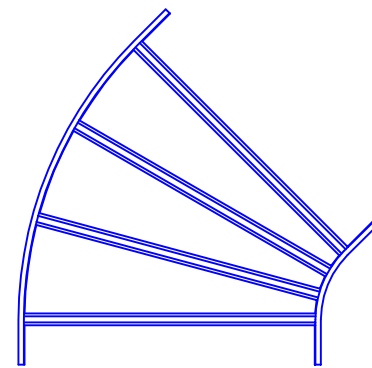
水平ベンドラック (NRA1030) 平面図【ブロック】



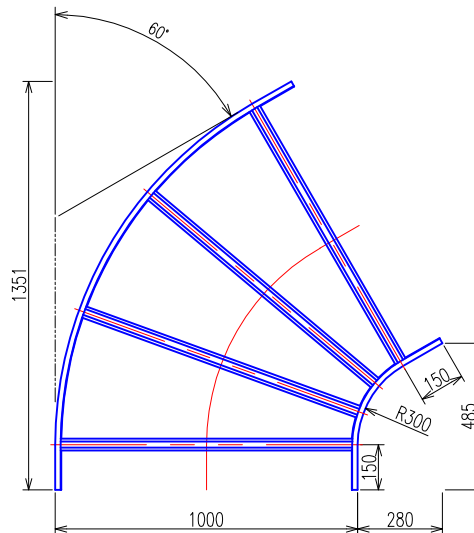
水平ベンドラック (NRA1045) 平面図



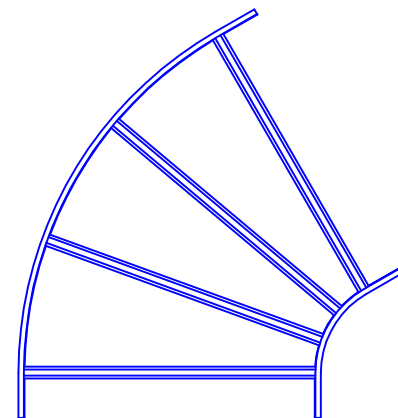
水平ベンドラック (NRA1045) 平面図【ブロック】



水平ベンドラック (NRA1060) 平面図



水平ベンドラック (NRA1060) 平面図【ブロック】



仕様
メラミン樹脂焼付塗装

| コード番号 | ご注文品番 | W | 製品質量 (kg) | 標準価格 (円) |
|----------|---------|------|-----------|----------|
| 32602-00 | NRA230 | 200 | 2.0 | 5,100 |
| 32622-00 | NRA245 | 200 | 2.5 | 6,000 |
| 32642-00 | NRA260 | 200 | 2.9 | 6,700 |
| 32603-00 | NRA330 | 300 | 2.3 | 5,650 |
| 32623-00 | NRA345 | 300 | 2.9 | 6,550 |
| 32643-00 | NRA360 | 300 | 3.3 | 7,200 |
| 32604-00 | NRA430 | 400 | 2.6 | 6,150 |
| 32624-00 | NRA445 | 400 | 3.4 | 7,250 |
| 32644-00 | NRA460 | 400 | 3.8 | 7,900 |
| 32605-00 | NRA530 | 500 | 2.8 | 6,900 |
| 32625-00 | NRA545 | 500 | 3.8 | 7,800 |
| 32645-00 | NRA560 | 500 | 4.2 | 8,850 |
| 32606-00 | NRA630 | 600 | 3.8 | 7,600 |
| 32626-00 | NRA645 | 600 | 4.9 | 8,800 |
| 32646-00 | NRA660 | 600 | 5.4 | 9,900 |
| 32608-00 | NRA830 | 800 | 4.7 | 9,100 |
| 32628-00 | NRA845 | 800 | 6.2 | 10,400 |
| 32648-00 | NRA860 | 800 | 6.8 | 11,700 |
| 32610-00 | NRA1030 | 1000 | 5.6 | 10,400 |
| 32630-00 | NRA1045 | 1000 | 7.4 | 12,000 |
| 32650-00 | NRA1060 | 1000 | 8.1 | 13,300 |

表面処理

標準仕様

●メラミン樹脂焼付塗装 色彩: 5Y7/1 (NRタイプ)
 材質: JIS G3302 溶融亜鉛めっき鋼板
 付属品もメラミン樹脂焼付塗装
 (ボルト・ナット類はダクロタイズド処理)