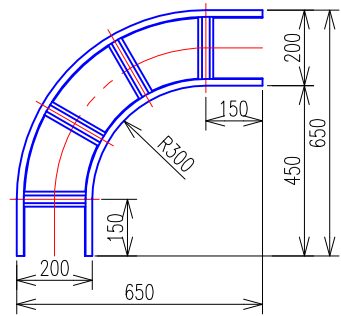
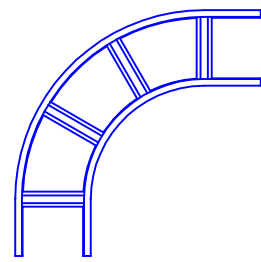


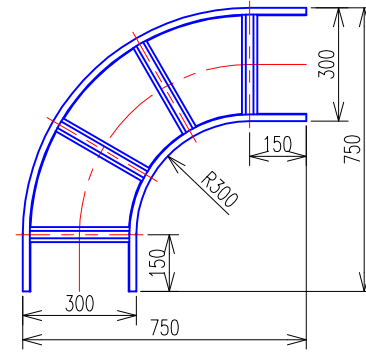
ケーブルラックL形分岐 (NRL20) 平面図



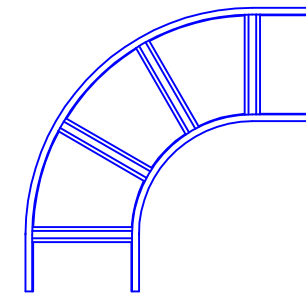
ケーブルラックL形分岐 (NRL20) 平面図【ブロック】



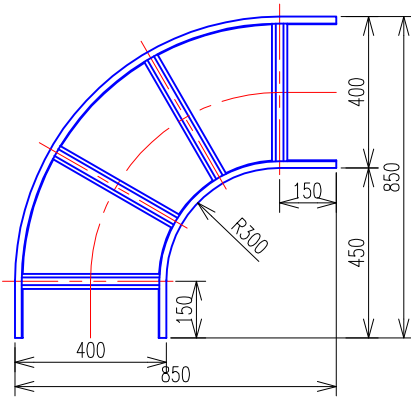
ケーブルラックL形分岐 (NRL30) 平面図



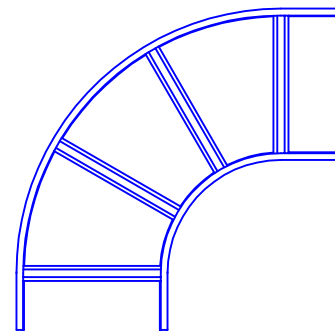
ケーブルラックL形分岐 (NRL30) 平面図【ブロック】



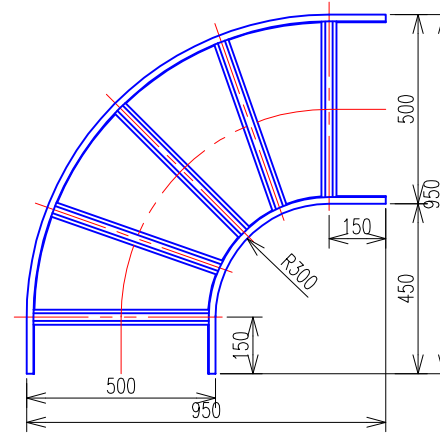
ケーブルラックL形分岐 (NRL40) 平面図



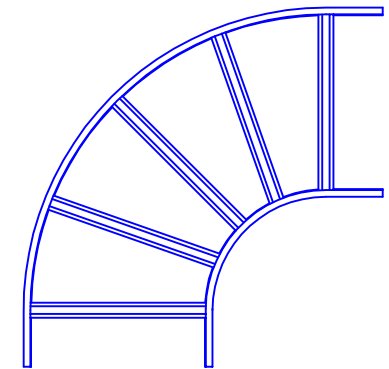
ケーブルラックL形分岐 (NRL40) 平面図【ブロック】



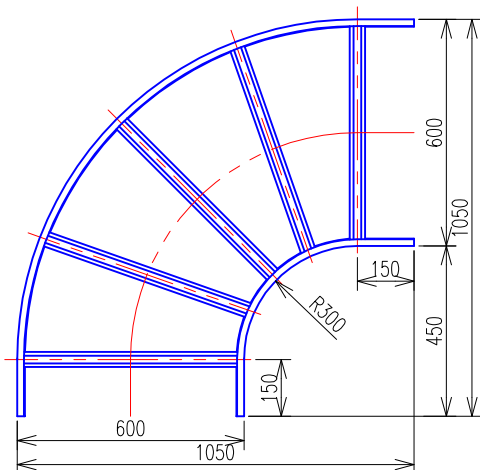
ケーブルラックL形分岐 (NRL50) 平面図



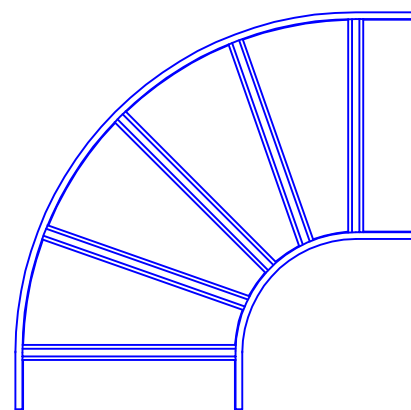
ケーブルラックL形分岐 (NRL50) 平面図【ブロック】



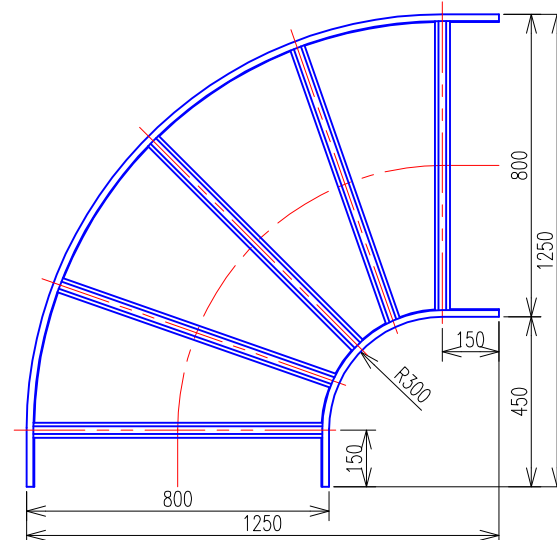
ケーブルラックL形分岐 (NRL60) 平面図



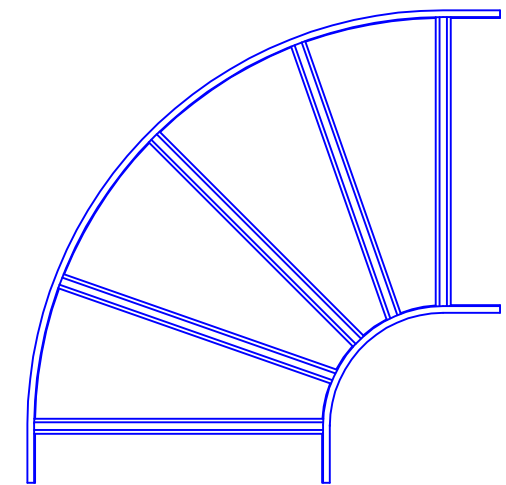
ケーブルラックL形分岐 (NRL60) 平面図【ブロック】



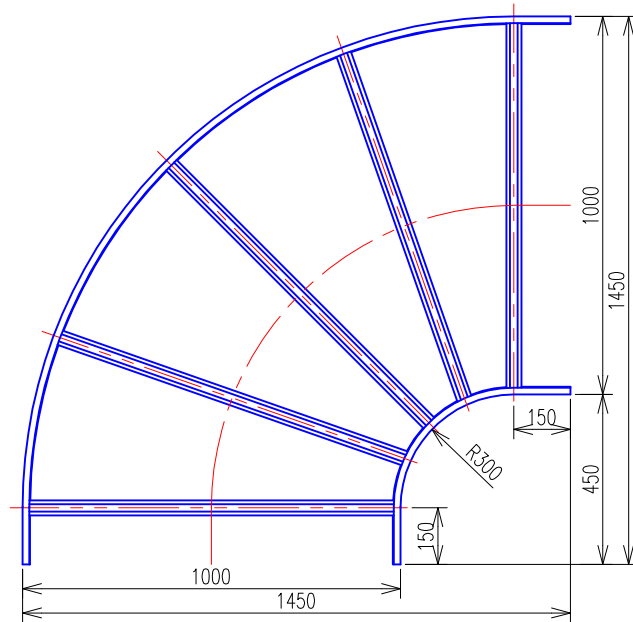
ケーブルラックL形分岐 (NRL80) 平面図



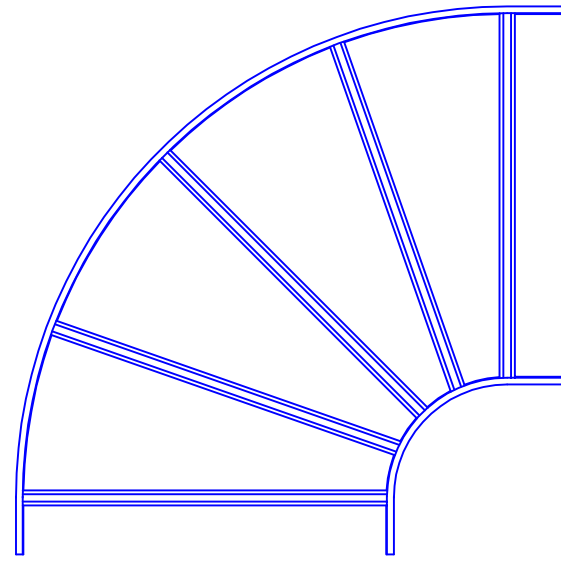
ケーブルラックL形分岐 (NRL80) 平面図【ブロック】



ケーブルラックL形分岐 (NRL100) 平面図



ケーブルラックL形分岐 (NRL100) 平面図【ブロック】



仕様	コード番号	ご注文品番	W	製品質量 (kg)	標準価格 (円)
メラミン樹脂焼付塗装	32422-00	NRL20	200	3.7	5,900
	32423-00	NRL30	300	4.3	6,650
	32424-00	NRL40	400	5.0	7,350
	32425-00	NRL50	500	6.1	8,100
	32426-00	NRL60	600	6.9	9,000
	32428-00	NRL80	800	8.8	10,800
	32430-00	NRL100	1000	10.5	12,250

標準仕様

●メラミン樹脂焼付塗装 色彩：5Y7/1 (QRタイプ)
 材質：JIS G3302 溶融亜鉛めっき鋼板
 付属品もメラミン樹脂焼付塗装
 (ボルト・ナット類はダクロタイズド処理)