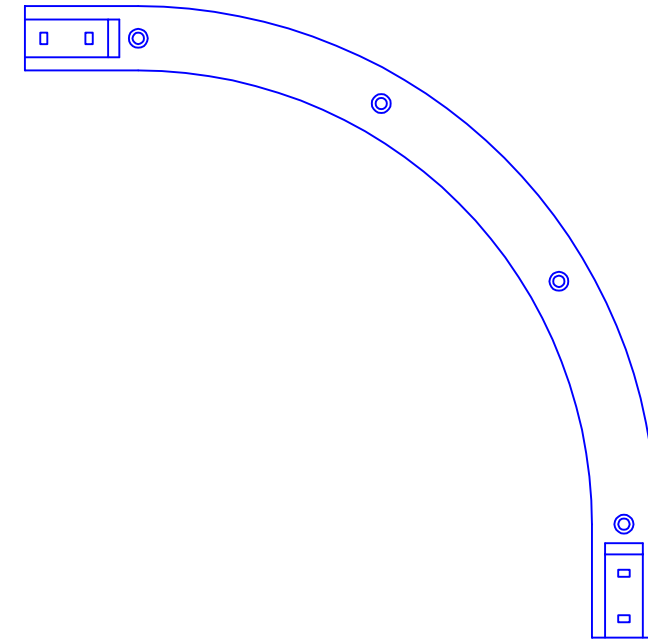
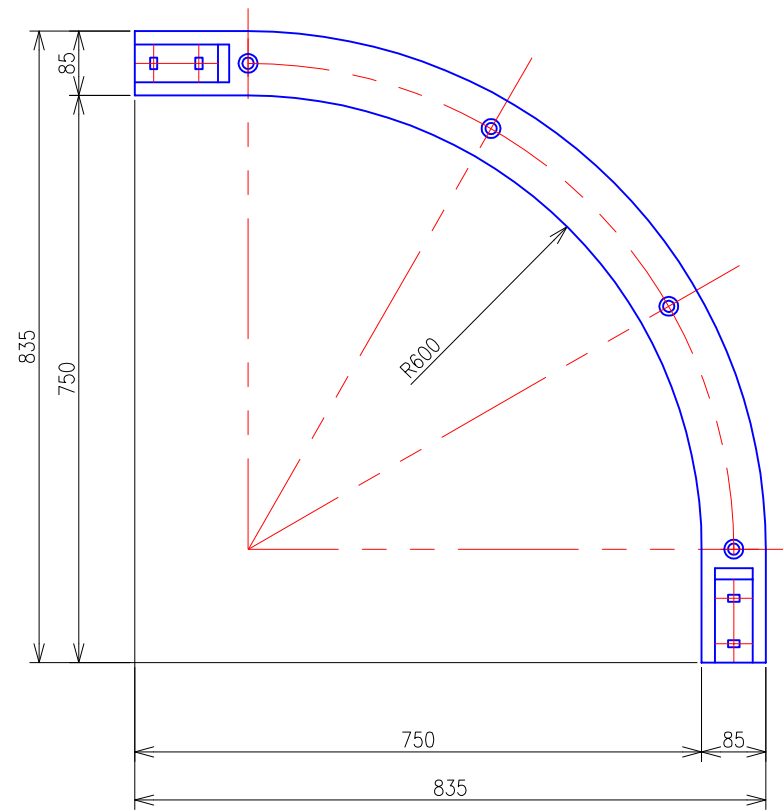


インサイド・アウトサイドベンドラック (NR10-□) 平面図

インサイド・アウトサイドベンドラック (NR10-□) 平面図【ブロック】



仕様	コード番号	ご注文品番	W	製品質量 (kg)	標準価格 (円)
メラミン樹脂焼付塗装	32562-00	NRIO-20	200	5.6	10,200
	32563-00	NRIO-30	300	6.0	10,600
	32564-00	NRIO-40	400	6.4	11,080
	32565-00	NRIO-50	500	6.8	11,600
	32566-00	NRIO-60	600	7.2	12,320
	32568-00	NRIO-80	800	8.3	13,720
	32570-00	NRIO-100	1000	9.2	15,200

## 表 面 処 理

## 標準仕様

●メラミン樹脂焼付塗装 色彩：5Y7/1 (SRタイプ)  
 材質：JIS G3302 溶融亜鉛めっき鋼板  
 付属品もメラミン樹脂焼付塗装  
 (ボルト・ナット類はダクロタイズド処理)

※ 親桁と子桁を組み立てて使用します。