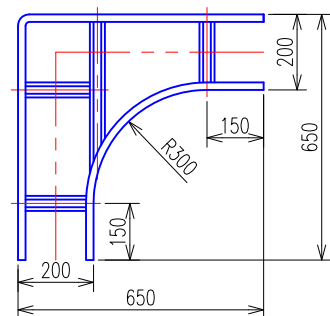
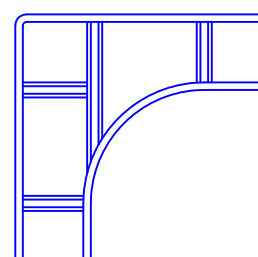


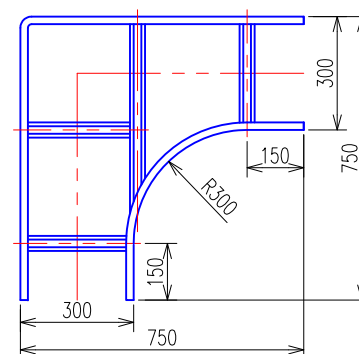
外直角L形分岐ラック (NRLA20) 平面図



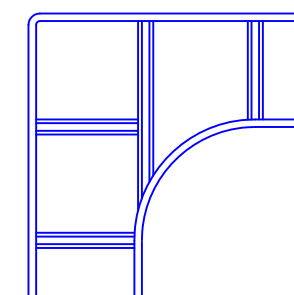
外直角L形分岐ラック (NRLA20) 平面図【ブロック】



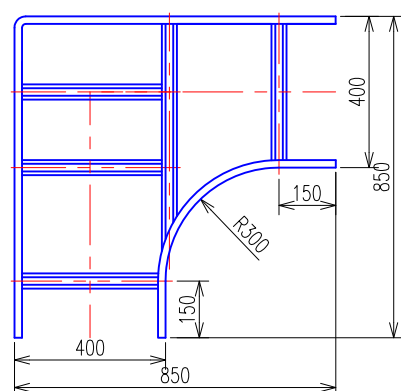
外直角L形分岐ラック (NRLA30) 平面図



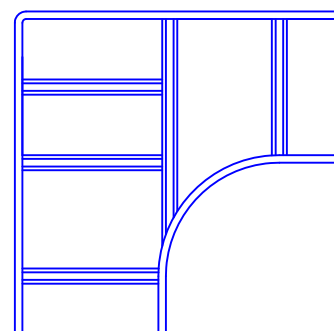
外直角L形分岐ラック (NRLA30) 平面図【ブロック】



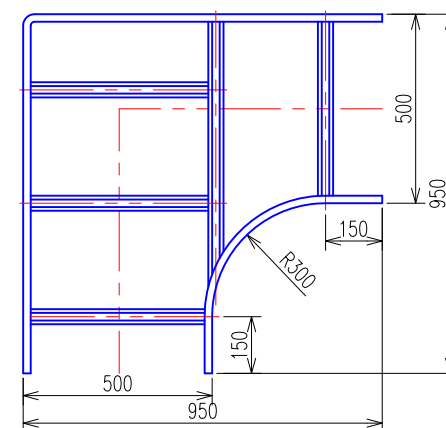
外直角L形分岐ラック (NRLA40) 平面図



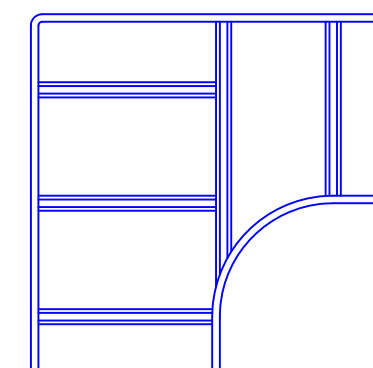
外直角L形分岐ラック (NRLA40) 平面図【ブロック】



外直角L形分岐ラック (NRLA50) 平面図



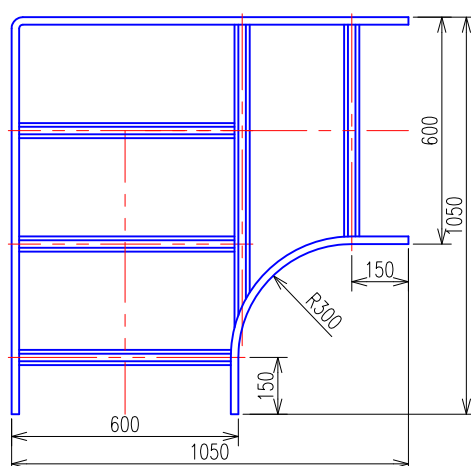
外直角L形分岐ラック (NRLA50) 平面図【ブロック】



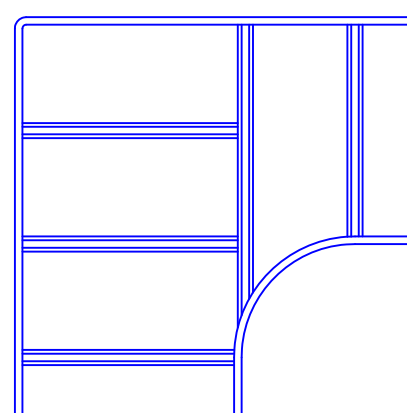
※カタログに不備があり子桁を追加修正致しました (2015年2月13日)

※カタログに不備があり子桁を追加修正致しました (2015年2月13日)

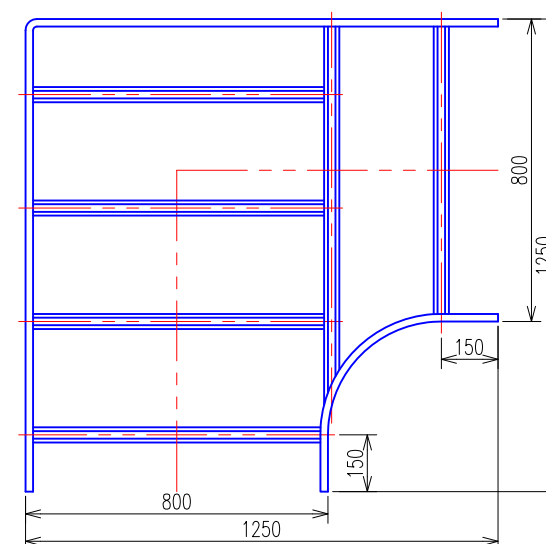
外直角L形分岐ラック (NRLA60) 平面図



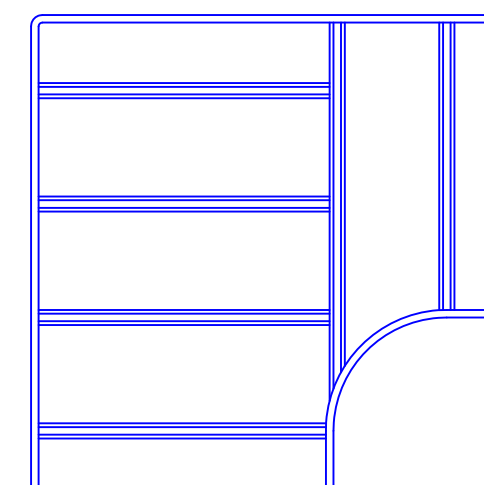
外直角L形分岐ラック (NRLA60) 平面図【ブロック】



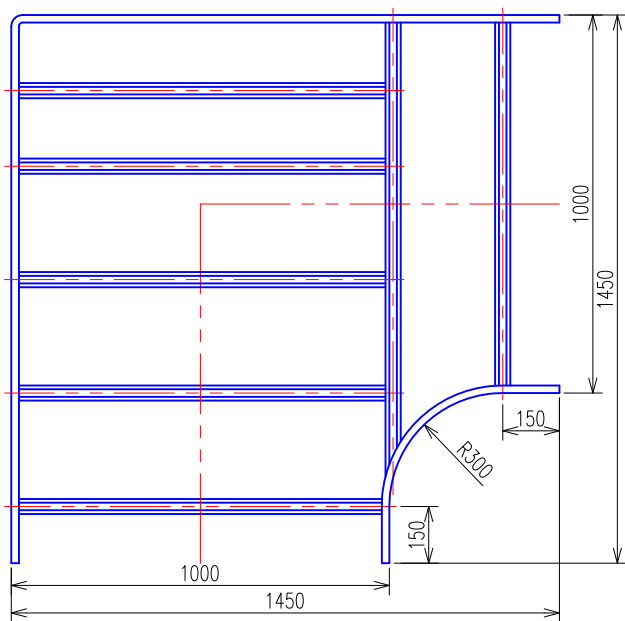
外直角L形分岐ラック (NRLA80) 平面図



外直角L形分岐ラック (NRLA80) 平面図【ブロック】

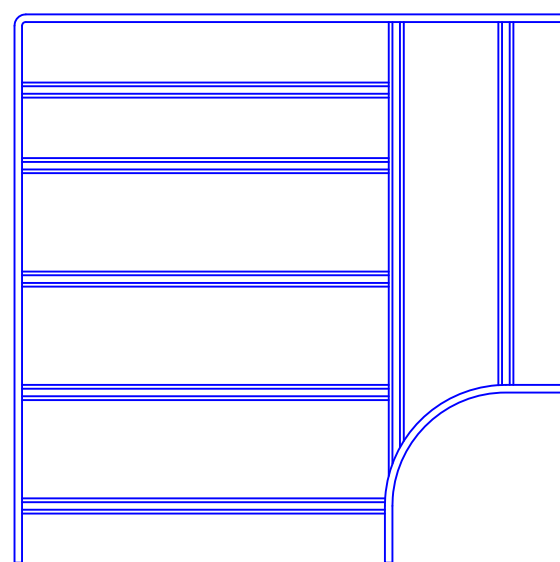


外直角L形分岐ラック (NRLA100) 平面図



※カタログに不備があり子桁を追加修正致しました (2015年2月13日)

外直角L形分岐ラック (NRLA100) 平面図 【ブロック】



※カタログに不備があり子桁を追加修正致しました (2015年2月13日)

仕様	コード番号	ご注文品番	W	製品質量 (kg)	標準価格 (円)
メラミン樹脂焼付塗装	32442-00	NRLA20	200	4.2	6,450
	32443-00	NRLA30	300	4.9	7,300
	32444-00	NRLA40	400	6.0	8,450
	32445-00	NRLA50	500	6.9	9,100
	32446-00	NRLA60	600	7.7	9,750
	32448-00	NRLA80	800	10.6	11,750
	32450-00	NRLA100	1000	13.7	14,200

標準仕様

●メラミン樹脂焼付塗装 色彩：5Y7/1 (NRタイプ)  
 材質：JIS G3302 溶融亜鉛めっき鋼板  
 付属品もメラミン樹脂焼付塗装  
 (ボルト・ナット類はダクロタイズド処理)